

CARATTERISTICHE MECCANICHE - MECHANICAL SPECIFICATIONS

Dimensioni - Dimensions: vedi disegni - see drawings
Albero cavo passante - Hollow through shaft: acciaio inox - stainless steel
Carico sull'albero - Shaft loading: assiale - axial: 40 N; radiale - radial 60 N
Numero giri - Shaft rotational speed: 6.000 RPM continui - continuous;
Coppia di partenza a 25° C - starting torque at 25° C: 0,025 Nm;
Momento d'inerzia - Moment of inertia: 40 g cm²
Vita dei cuscinetti - Bearings life: 5 x 10⁹ giri (minimo) - rev. min.
Peso - Weight: ~ 0,25 kg

CARATTERISTICHE ELETTRICHE - ELECTRICAL SPECIFICATIONS

Frequenza in uscita - output frequency: fino a 300 KHz.up to 300 KHz
Sincronismo di zero - Synchronous index output: Su canale **A** predefinito - on **A** default **B - A+B** a richiesta - **B - A+B** optional
Assorbimento in corrente - Supply current without load: 150 mA max.
Protezione - Protection: contro il cortocircuito (solo elettronica LD2 e PP2); short circuit protection, no limit duration (only output LD2 and PP2)
 contro inversione di polarità (escluso 5V, 5/28V); against inversion of polarity (except 5V, 5/28V)

MATERIALI UTILIZZATI - MATERIALS

Corpo - Flange: in alluminio anticorrosivo - aluminium non corroding
Custodia - Housing: Poliammide 66 (PA66); Polyamid 66 (PA66)

CARATTERISTICHE AMBIENTALI - ENVIRONMENTAL SPECIFICATIONS

Temperatura di lavoro - Operating temperature range: -10°C + +70°C
Temperatura di stoccaggio - Storage temperature range: -30°C + +85°C
Umidità relativa - Relative humidity: 98% RH senza condensazione - RH without condensing
Vibrazioni - Vibrations: 10 g (da 10 a 2.000 Hz) - (From 10 up to 2.000 Hz)
Schock - Schock: 20 g (per 11 ms) - (for 11 ms)



CODICE DI ORDINAZIONE - ORDERING CODE

TSWXXXHS . (XXX) . (XXXX) . (XXXXX) . (X) . (XX) . (XX,XX) . (XXnn) . (XXX-XXXX) . (Xnnn)

MONTAGGIO - ASSEMBLY

M0 Senza molla / without spring
M1 Con molla M1 / with spring type M1
M2 Con molla M2 / with spring type M2

MODELLO - TYPE

TSW580HS bidirezionale - bidirectional
TSW581HS bidirez. + zero - bidirectional + index

IMPULSI GIRO - PULSE RATE

50 - 60 - 100 - 150 - 200 - 250 - 300 - 360 -
 500 - 600 - 720 - 1000 - 1024 - 1200 - 1440 -
 2000 - 2048

Alimentazione (Vdc) - Voltage supply

5 +5 V ±5 %
5/28 +5 + 28 V
11/30 +11 + 30 V
24/5 +11/30 V supply / 5 V output

Frequenza in uscita - Output frequency

S da -from 0 a - up to 100 KHz
V da -from 0 a - up to 300 KHz

Grado di protezione - Protection class

K4 IP 64 (En60529)

Custom

CIRCUITI DI USCITA - OUTPUT CIRCUITS

S NPN standard (resistenza di pull-up inclusa - resistor included)
OC NPN open collector
P PNP (resistenza di pull-down inclusa - resistor included)
OP PNP open collector

PP2-5 Push-Pull 5 V output
PP2-1130 Push-Pull 11/30 Vcc output (solo con alimentazione 11/30 - only with voltage supply 11/30 V)
PP2-528 Push-Pull 5/28 Vcc output (solo con alimentazione 5/28 - only with voltage supply 5/28 V)

LD Line driver RS422 (26LS31) solo - only 5 V o - or 24/5 V
LD2-5 Line driver 5 Vcc output
LD2-1130 Line driver 11/30 Vcc output (solo con alimentazione 11/30 V - only with voltage supply 11/30 V)
LD2-528 Line driver 5/28 Vcc output (solo con alimentazione 5/28 V - only with voltage supply 5/28 V)

CONNESSIONI ELETTRICHE - ELECTRICAL CONNECTIONS

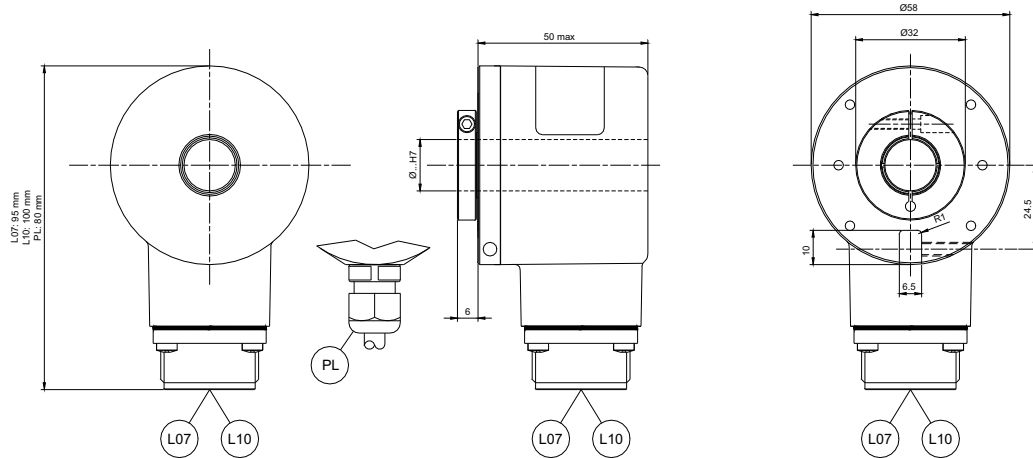
OUTPUT: S ; P ; OC ; OP ; PP2-5 ; PP2-1130 ; LD ; LD2-5 ; LD2-1130 ; PP2-528 ; LD2-528
PLnn pressacavo radiale con cavo da 1 a 6 m; radial cable gland with cable 1 ÷ 6 m long
L 07 connettore circolare militare radiale a 7 poli; on 7 pins radial MIL connector (TYPE "A", "B")
L 10 connettore circolare militare radiale a 7 poli; on 7 pins radial MIL connector (TYPE "C")

nn Lunghezza cavo - Cable length (es. PL10 = 1 m. ... PL60 = 6 m)
 Nota: **L10:** solo versione TSW581 con elettronica LD, LD2
 Nota: **L10:** only for TSW581 with LD, LD2 electronic output

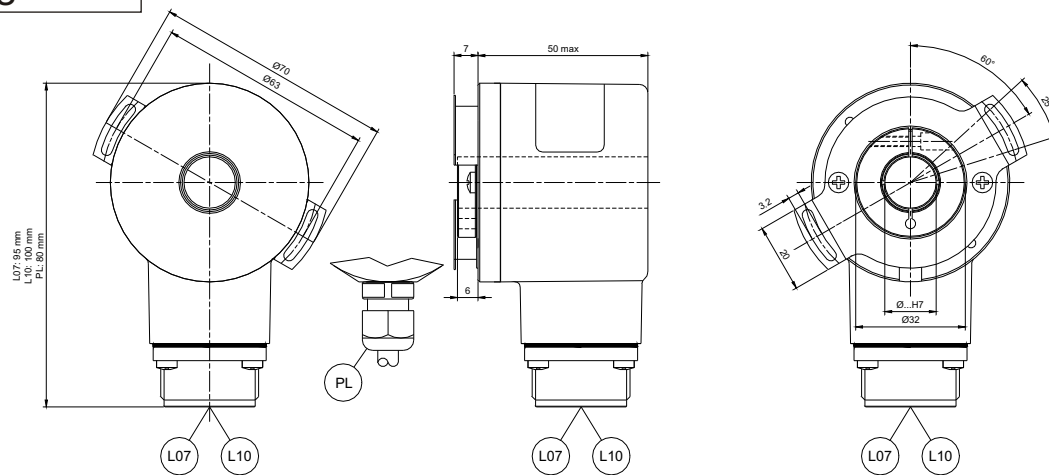
Albero - Shaft

B060 Ø 6 mm
B080 Ø 8 mm
B952 Ø 9,52 mm
B100 Ø 10 mm
B110 Ø 11 mm
B120 Ø 12 mm
B127 Ø 12,7 mm
15 Ø 15 mm

Flangia M0



Flangia M1



Flangia M2

