

CARATTERISTICHE MECCANICHE - MECHANICAL SPECIFICATIONS

Dimensioni - Dimensions: vedi disegni - see drawings
Albero - Shaft: albero cavo acciaio inox - stainless steel hollow shaft
Carico sull'albero - Shaft loading: assiale - axial: 5 N; radiale - radial 5 N
Numero giri - Shaft rotational speed: 6.000 RPM continui - continuous;
Vita dei cuscinetti - Bearings life: 5 x 10⁸ giri (minimo) - rev. min.

CARATTERISTICHE ELETTRICHE - ELECTRICAL SPECIFICATIONS

Frequenza in uscita - output frequency: max 200 kHz.; up to 200 kHz
Assorbimento in corrente - Supply current without load: 100 mA max.
Protezione - Protection: uscite protette contro il corto circuito, non protetto contro inversione polarità
Output channel protected against short circuit, no protection for supply inversion

MATERIALI UTILIZZATI - MATERIALS

Corpo - Flange: in alluminio EN AW-2011 - aluminium EN AW-2011
Custodia - Housing: Poliammide 66 caricato fibra vetro; Polyamid 66 with glass fibre addition

CARATTERISTICHE AMBIENTALI - ENVIRONMENTAL SPECIFICATIONS

Temperatura di lavoro - Operating temperature range: -10 °C + +70 °C (L) 105 °C (H)
Temperatura di stoccaggio - Storage temperature range: -30 °C + +110 °C
Umidità relativa - Relative humidity: 98% RH senza condensazione - RH without condensing
Vibrazioni - Vibrations: 10 g (da 10 a 2.000 Hz) - (From 10 up to 2.000 Hz)
Schock - Schock: 20 g (per 11 ms) - (for 11 ms)



CODICE DI ORDINAZIONE - ORDERING CODE

TSSO . **XXXX** . **X** . **XXXX** . **5** . **S** . **K1** . **6** . **PLnn** . **XXX-X** . **Xnnn**

MODELLO - TYPE

Solo bidirezionale +zero - only bidirectional+zero
 Zero su A - Zero index phased on A channel

MONTAGGIO - ASSEMBLY

WMn Albero cavo cieco con molla antirotazione
 Hollow shaft with antirotational spring;

HTMn Albero cavo passante con molla antirotazione
 Hollow true shaft with antirotational spring;

n=1-2-3-4 Vedi disegni per selezione molla
 see drawing for spring selection

Temperatura operativa - Operative temperature

L max. 70 °C
H max. 105 °C

IMPULSI GIRO - PULSE RATE

100 - 200 - 500 - 1024 - 2048
 Altre risoluzioni disponibili su richiesta
 Other resolution available on request

E' possibile avere i segnali di Hall con uscita NPN oppure NPN OC
 Available on request Hall signal with NPN or OC output

Alimentazione (Vdc) - Voltage supply

5 +5 V ±5 %

Frequenza in uscita Output frequency

S da 0 a 200 kHz - from 0 up to 200 kHz

CIRCUITI DI USCITA - OUTPUT CIRCUITS

PP2-5 Push-Pull protetto 5 V output - protected 5 V push-pull output against short circuit
LD Line driver RS422 (26LS31) non protetto - not protected against output short circuits
LD2-5 Line driver protetto 5 Vcc output - protected 5 V line-driver output against short circuit

Per le fasi di Hall disponibile uscita NPN/OC oppure LD/LD2
 Hall signal are available with NPN/OC and LD/LD2 output interface

CONNESSIONI ELETTRICHE - ELECTRICAL CONNECTIONS

OUTPUT: PP2-5
PL pressacavo radiale con cavo da 1 a 6 m; radial cable gland with cable 1 + 6 m long

OUTPUT: LD ; LD2-5
PL pressacavo radiale con cavo da 1 a 6 m; radial cable gland with cable 1 + 6 m long

nn Lunghezza cavo - Cable length (es. PL10 = 1 m. ... PL60 = 6 m)

Albero - Shaft

6 Ø 6 mm (albero passante con chiusura a pinza / hollow true with closing pliers shaft clamping)
8 Ø 8 mm (albero passante con collare di blocco / hollow true with collar)

Grado di protezione - Protection class

K1 IP 55 (EN60529)

Custom

TSSO.HTM

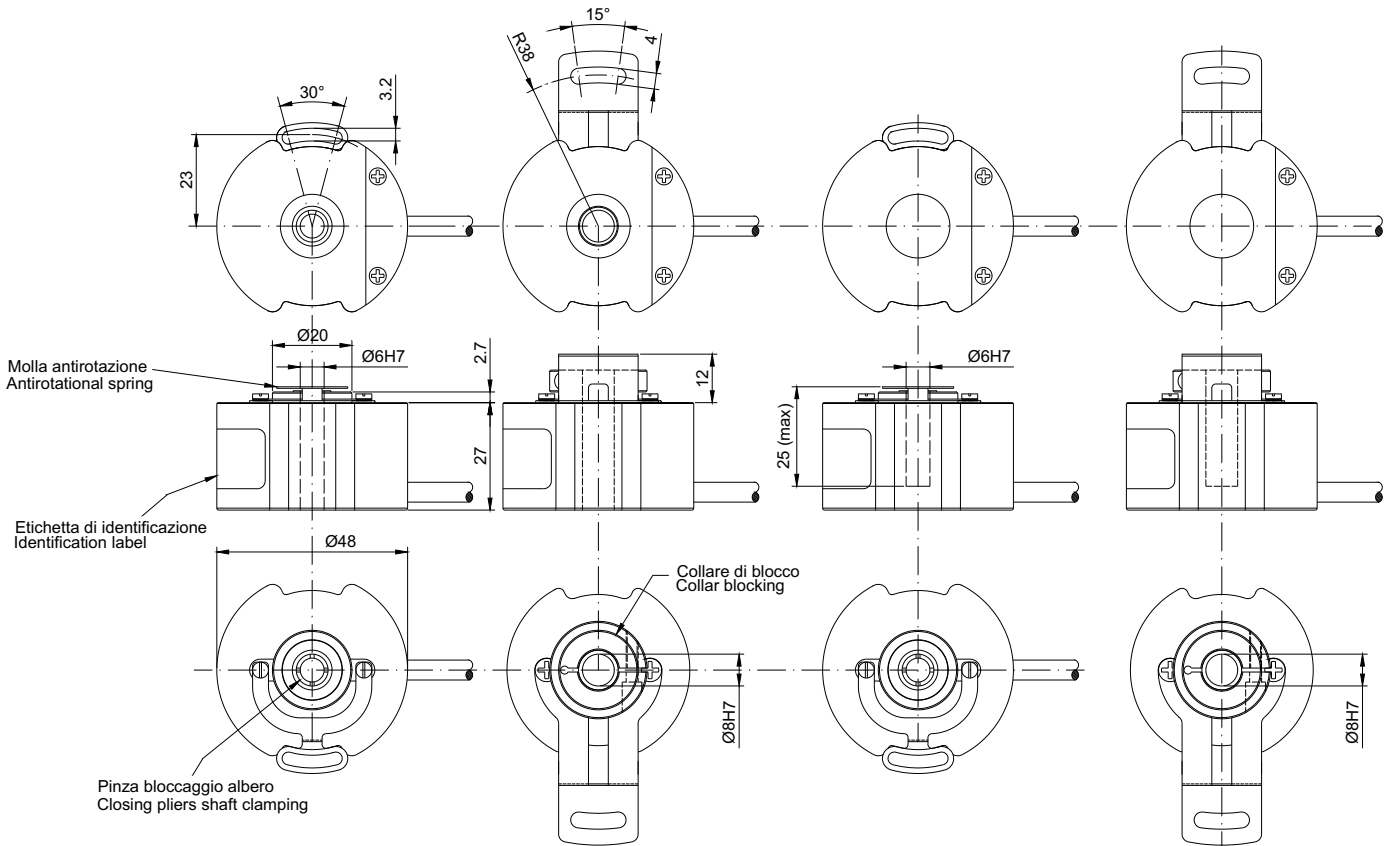
TSSO.WM

HTM1

HTM2

WM1

WM2



TSSO.HTM **INTERASSE MOLLA 40 mm**

TSSO.WM

HTM3

HTM4

WM3

WM4

