

### CARATTERISTICHE MECCANICHE - MECHANICAL SPECIFICATIONS

**Dimensioni - Dimensions:** vedi disegni - see drawings

**Albero - Shaft:** acciaio inox - stainless steel

**Carico sull'albero - Shaft loading:** assiale - axial: 200 N; radiale - radial 200 N

**Numero giri - Shaft rotational speed:** 10.000 RPM per brevi periodi - to short cycle time; 6.000 RPM continui - continuous; 2000 giri/min con asse stagno - with protection shaft

**Coppia di partenza a 25° C - starting torque at 25° C:** 0,025 Nm; 0,040 Nm con asse stagno - with proof shaft

**Momento d'inerzia - Moment of inertia:** 40 g cm<sup>2</sup>

**Vita dei cuscinetti - Bearings life:** 5 x 10<sup>9</sup> giri (minimo) - rev. min.

**Peso - Weight:** ~0,3 kg

### CARATTERISTICHE ELETTRICHE - ELECTRICAL SPECIFICATIONS

**Frequenza in uscita - output frequency:** fino a 300 kHz / up to 300 kHz

**Sincronismo di zero - Synchronous index output:** Su canale A predefinito - on A default B - A+B a richiesta - B - A+B optional

**Assorbimento in corrente - Supply current without load:** 150 mA max.

**Protezione - Protection:** contro il cortocircuito (solo elettronica LD2 e PP2); short circuit protection, no limit duration (only output LD2 and PP2) contro inversione di polarità (escluso 5V, 5/28V); against inversion of polarity (except 5V, 5/28V)

### MATERIALI UTILIZZATI - MATERIALS

**Corpo - Flange:** in alluminio anticorrosivo - aluminium non corroding

**Custodia - Housing:** Poliammide 6 (PA6); Polyamid 6 (Pa6)

### CARATTERISTICHE AMBIENTALI - ENVIRONMENTAL SPECIFICATIONS

**Temperatura di lavoro - Operating temperature range:** -10°C + +70°C

**Temperatura di stoccaggio - Storage temperature range:** -30°C + +85°C

**Umidità relativa - Relative humidity:** 98% RH senza condensazione - RH without condensing

**Vibrazioni - Vibrations:** 10 g (da 10 a 2.000 Hz) - (From 10 up to 2.000 Hz)

**Schock - Schock:** 20 g (per 11 ms) - (for 11 ms)



## CODICE DI ORDINAZIONE - ORDERING CODE

**TS XXX . XXX . XXXX . XXXXX . X . XX . XX,XX . XXnn . XXX-XXXX . Xnnn**

#### MONTAGGIO - ASSEMBLY

**F1** Flangia Quadra - Square flange (TK40)  
**F2** Flangia Quadra - Square flange (TK45)  
**F3** Flangia Quadra - Square flange (TK50)  
**SG1** Servo-Graffe - Servo-clip (TK50)  
**SG2** Servo-Graffe - Servo-clip (TK45)  
**SG3** Servo-Graffe - Servo-clip  
**S1** Flangia Servo - Servo Flange  
**S2** Flangia Servo - Servo Flange (TK45)  
**FRE** Flangia REO - REO 444 Flange (Tk50)

#### MODELLO - TYPE

**TS 580** bidirezionale - bidirectional  
**TS 581** bidirez. + zero - bidirectional + index

#### IMPULSI GIRO - PULSE RATE

50 - 60 - 100 - 150 - 200 - 250 - 300 - 360 -  
500 - 600 - 720 - 1000 - 1024 - 1200 - 1440 -  
1500 - 2000 - 2048

#### Alimentazione (Vdc) - Voltage supply

**5** +5 V ±5 %  
**5/28** +5 + 28 V  
**11/30** +11 + 30 V  
**24/5** +11/30 V supply / 5 V output

#### Frequenza in uscita Output frequency

**S** da - from 0 a - up to 100 kHz  
**V** da - from 0 a - up to 300 kHz

#### Grado di protezione - Protection class

**K4** IP 64 (EN60529)  
**K5** IP 65 (EN60529)  
**K6** IP 66 (EN60529)

#### Custom

#### CIRCUITI DI USCITA - OUTPUT CIRCUITS

**S** NPN standard (resistenza di pull-up inclusa - resistor included)  
**OC** NPN open collector  
**P** PNP (resistenza di pull-down inclusa - resistor included)  
**OP** PNP open collector

**PP2-5** Push-Pull 5 V output  
**PP2-1130** Push-Pull 11/30 Vcc output (solo con alimentazione 11/30 - only with voltage supply 11/30 V)  
**PP2-528** Push-Pull 5/28 Vcc output (solo con alimentazione 5/28 - only with voltage supply 5/28 V)

**LD** Line driver RS422 (26LS31) solo - only 5 V o - or 24/5 V  
**LD2-5** Line driver 5 Vcc output  
**LD2-1130** Line driver 11/30 Vcc output (solo con alimentazione 11/30 V - only with voltage supply 11/30 V)  
**LD2-528** Line driver 5/28 Vcc output (solo con alimentazione 5/28 V - only with voltage supply 5/28 V)

#### CONNESSIONI ELETTRICHE - ELECTRICAL CONNECTIONS

**OUTPUT:** S ; P ; OC ; OP ; PP2 ; LD ; LD2

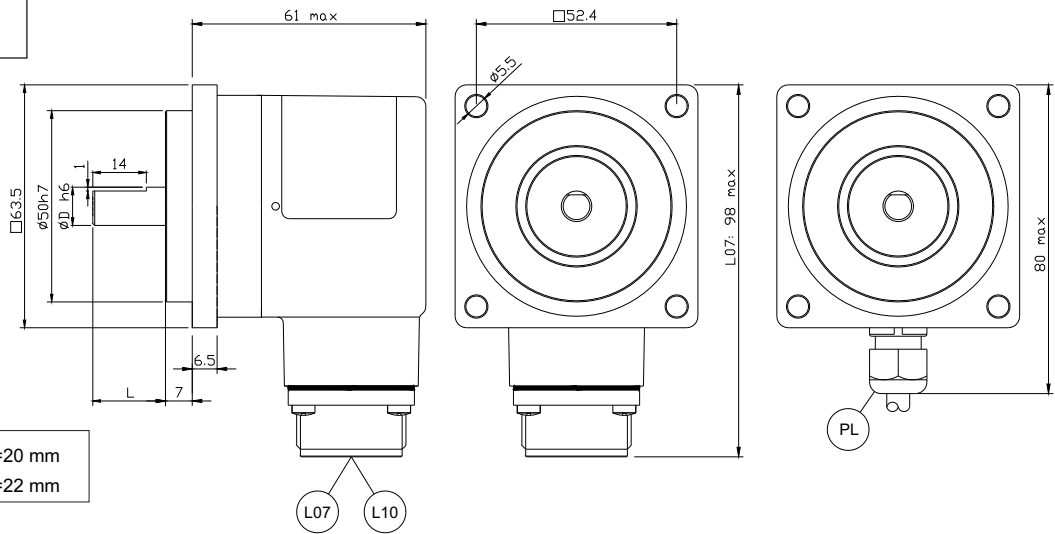
**PLnn** pressacavo radiale con cavo da 1 a 6 m; radial cable gland with cable 1 ÷ 6 m long  
**L 07** connettore circolare militare radiale a 7 poli; on 7 pins radial MIL connector (TYPE "A", "B")  
**L 10** connettore circolare militare radiale a 7 poli; on 7 pins radial MIL connector (TYPE "C")

**nn** Lunghezza cavo - Cable length (es. PL10 = 1 m. ... PL60 = 6 m)  
Nota: **L10:** solo versione TS581 con elettronica LD, LD2  
Nota: **L10:** only for TS581 with LD, LD2 electronic output

#### Albero - Shaft

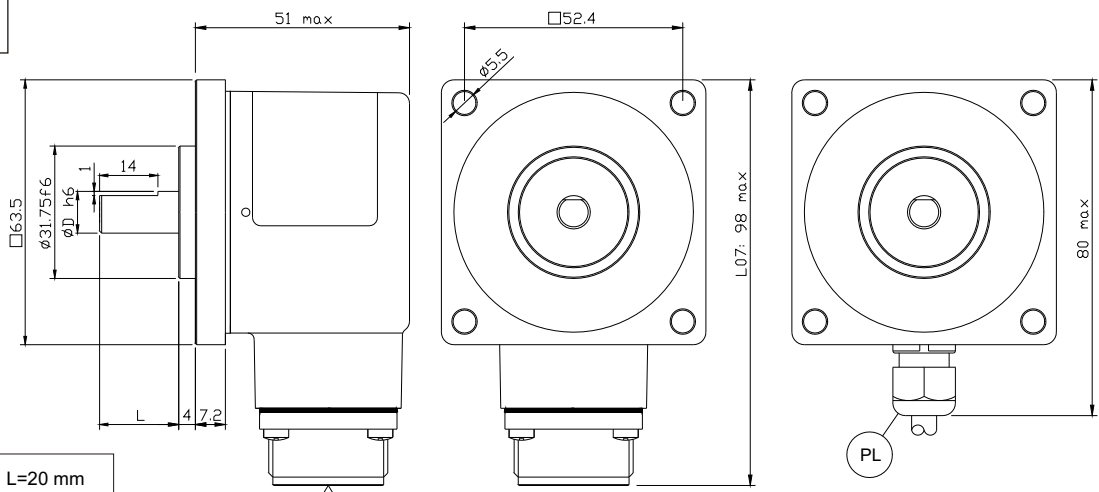
**6** Ø 6 mm (Flangia-Flange F1- F2 - F3 - SG1 - SG2 - SG3 - S1 - S2)  
**8** Ø 8 mm (Flangia-Flange F1- F2 - F3 - SG1 - SG2 - S1 - S2)  
**9,52** Ø 9,52 mm (Flangia-Flange F1- F2 - F3 - SG1 - SG2 - S1 - S2)  
**10** Ø 10 mm (Flangia-Flange F1- F2 - F3 - SG1 - SG2 - S1 - S2)  
**11** Ø 11 mm (Flangia-Flange FRE - SG1)  
**11R** Ø 11 mm (Flangia-Flange FRE - SG1)

**Flangia F1**



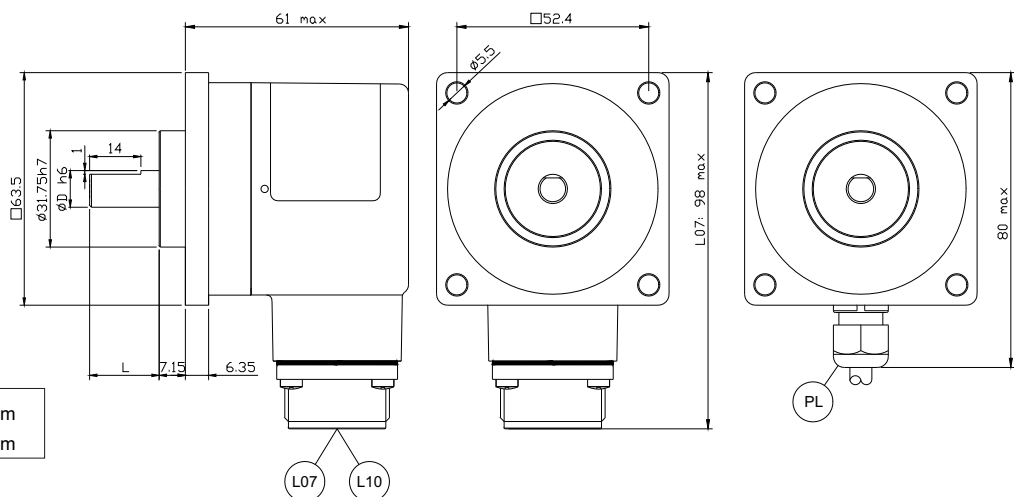
Albero Ø 6,8,10 : L=20 mm  
Albero Ø 9,52 : L=22 mm

**Flangia F2**



Albero Ø 6,8,10 : L=20 mm  
Albero Ø 9,52 : L=22 mm

**Flangia F3**

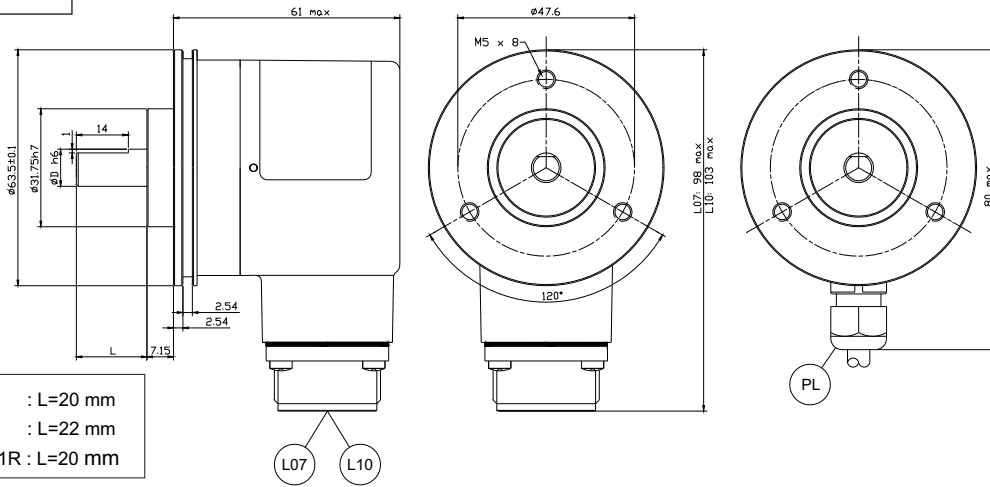


Albero Ø 6,8,10 : L=20 mm  
Albero Ø 9,52 : L=22 mm

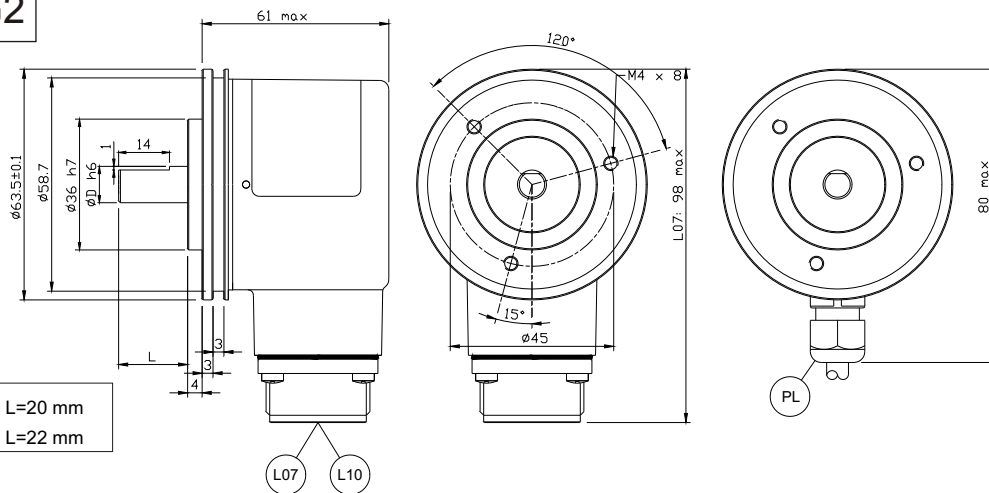
La TEKEL Instruments S.r.l. al fine di migliorare i propri prodotti si riserva di modificarne le caratteristiche senza preavviso.  
To improve one's products The TEKEL Instruments S.r.l. reserves a right to modify the characteristics of them without notice.

TEKEL Instruments S.r.l. takes no responsibility for typographical errors

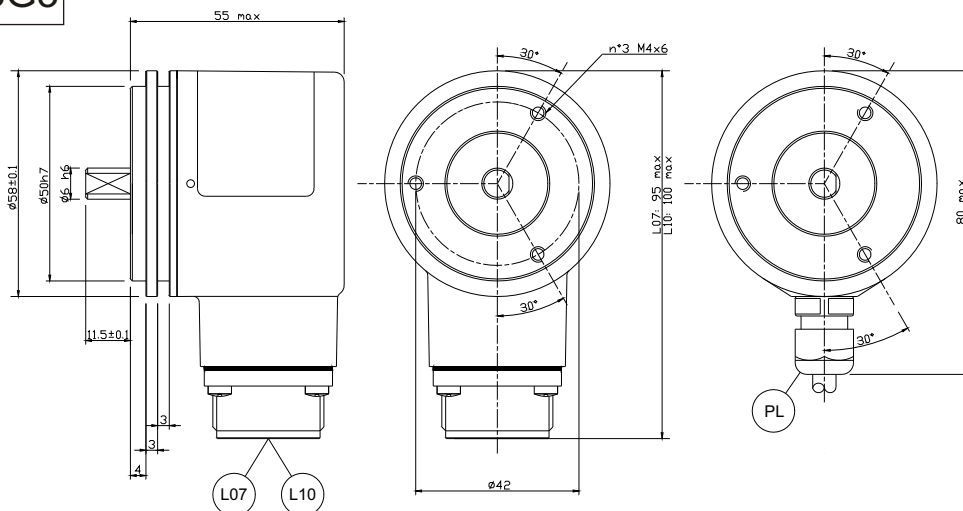
**Flangia SG1**



**Flangia SG2**



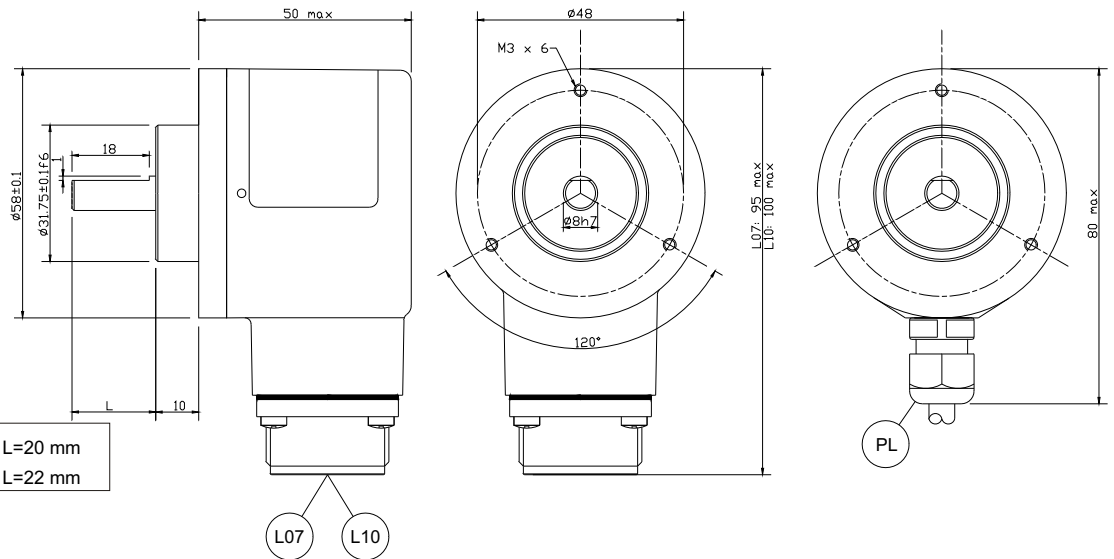
**Flangia SG3**



La TEKEL Instruments S.r.l. al fine di migliorare i propri prodotti si riserva di modificarne le caratteristiche senza preavviso.  
To improve one's products The TEKEL Instruments S.r.l. reserves a right to modify the characteristics of them without notice.

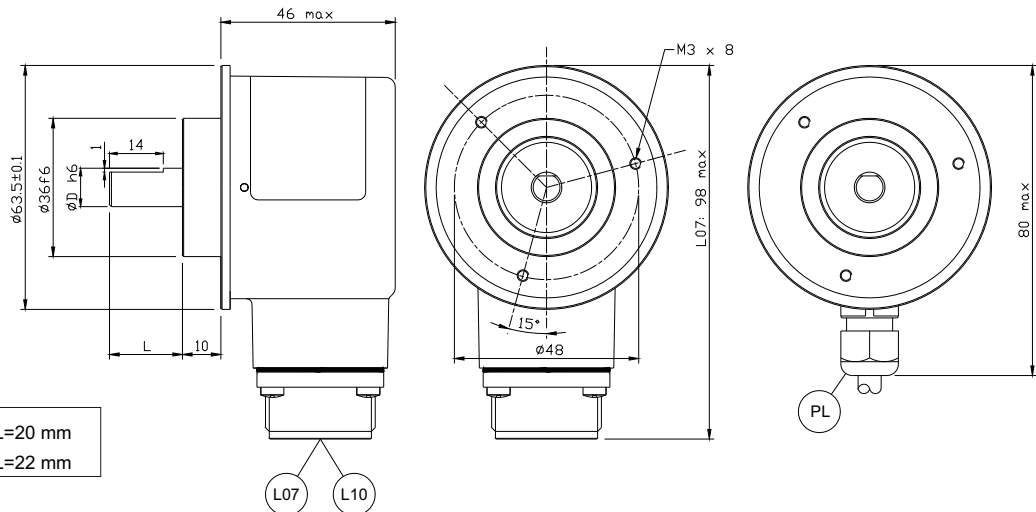
TEKEL Instruments S.r.l. takes no responsibility for typographical errors

**Flangia S1**



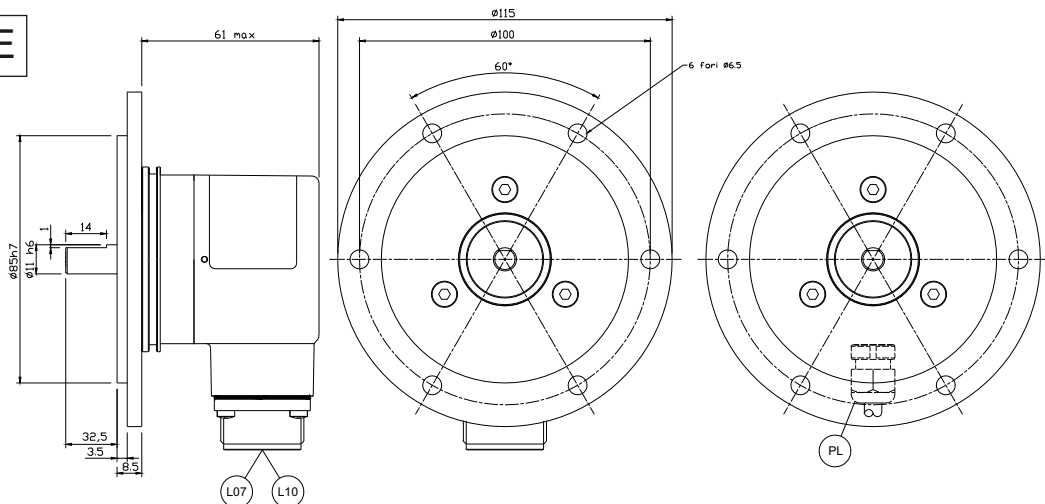
Albero  $\phi$  6,8,10 : L=20 mm  
Albero  $\phi$  9,52 : L=22 mm

**Flangia S2**



Albero  $\phi$  6,8,10 : L=20 mm  
Albero  $\phi$  9,52 : L=22 mm

**Flangia FRE**



La TEKEL Instruments S.r.l. al fine di migliorare i propri prodotti si riserva di modificarne le caratteristiche senza preavviso.  
To improve one's products The TEKEL Instruments S.r.l. reserves a right to modify the characteristics of them without notice.