

CARATTERISTICHE MECCANICHE - MECHANICAL SPECIFICATIONS

Dimensioni - Dimensions: vedi disegni - see drawings

Albero - Shaft: acciaio inox - stainless steel

Carico sull'albero - Shaft loading: assiale - axial: 40 N; radiale - radial 40 N

Numero giri - Shaft rotational speed: 10.000 RPM per brevi periodi - to short cycle time
6.000 RPM continui - continuous; 2000 giri/min con asse stagno - with proof shaft

Vita dei cuscinetti - Bearings life: 5×10^8 giri (minimo) - rev. min.

CARATTERISTICHE ELETTRICHE - ELECTRICAL SPECIFICATIONS

Frequenza in uscita - output frequency: max 50 KHz.; max 50 KHz

Assorbimento in corrente - Supply current without load: 80 mA max.

Protezione - Protection: contro il cortocircuito (solo elettronica LD2 e PP2); short circuit protection, no limit duration (only output LD2 and PP2)
contro inversione di polarità (escluso 5Vcc); against inversion of polarity (except 5Vcc)

MATERIALI UTILIZZATI - MATERIALS

Corpo - Flange: in alluminio S11 - aluminium S11

Custodia - Housing: Poliammide 6 (PA6); Polyamid 6 (PA6)

CARATTERISTICHE AMBIENTALI - ENVIRONMENTAL SPECIFICATIONS

Temperatura di lavoro - Operating temperature range: $-10^{\circ}\text{C} + 70^{\circ}\text{C}$

Temperatura di stoccaggio - Storage temperature range: $-30^{\circ}\text{C} + 80^{\circ}\text{C}$

Umidità relativa - Relative humidity: 98% RH senza condensazione - RH without condensing

Vibrazioni - Vibrations: 10 g (da 10 a 2.000 Hz) - (From 10 up to 2.000 Hz)

Schock - Schock: 20 g(per 11 ms) - (for 11 ms)



CODICE DI ORDINAZIONE - ORDERING CODE

TS XXX . XX . XXXX . XXXXX . S . XX . 6 . Xxnn . XXX-XXXX . Xnnn

MODELLO - TYPE

(Solo bidirezionale +zero - only bidirectional+zero)

TS 441 Zero su A - zero index on A

TS 442 Zero su B - zero index on B

TS 443 Zero su A&B - zero index on A&B

MONTAGGIO - ASSEMBLY

P Flangia standard Ø 44 - standard flange Ø 44

PX Flangia Proxy Ø 44 - proxy flange Ø 44

SE Flangia Servo Ø 44 (3 fori M4x5 Ø 38)

Servo flange Ø 44 (3 holes M4x5 Ø 38)

SG Flangia Servo Graffe - servo clip flange

SI Flangia Servo Ø 44 (3 fori M3x5 Ø 30)

Servo flange Ø 44 (3 holes M3x5 Ø 30)

IMPULSI GIRO - PULSE RATE

2 - 3 - 5 - 10 - 15 - 20 - 25 - 32 - 36 - 40 - 50 -
60 - 64 - 72 - 78 - 100 - 108 - 125 - 128 - 132 -
150 - 156 - 168 - 180 - 188 - 192 - 200 - 216 -
239 - 250 - 254 - 256 - 300 - 314 - 360 - 400 -
500 - 512 - 600 - 625 - 720 - 800 - 900 - 1000 -
1024 - 1250 - 1440

Alimentazione (Vdc) - Voltage supply

5 +5 V $\pm 5\%$
5/30 +5V +30 V
24/5 +24 V supply + 5 V output

**Frequenza in uscita
Output frequency**

S da - from 0 a - up to 50 KHz

CIRCUITI DI USCITA - OUTPUT CIRCUITS

S NPN standard (resistenza di pull-up inclusa - resistor included)
OC NPN open collector
P PNP (resistenza di pull-up inclusa - resistor included)
OP PNP open collector
PP2-5 Push-Pull 5 V output
PP2-530 Push-Pull 5/30 V output (solo con alimentazione 5/30) - (only with voltage supply 5/30)
LD Line driver RS422 (26LS31) solo 5 V o 24/5 V - only 5 V or 24/5 V
LD2-5 Line driver 5 Vcc output
LD2-530 Line driver 5/30 Vcc output (solo con alimentazione 5/30) - (only with voltage supply 5/30)

CONNESSIONI ELETTRICHE - ELECTRICAL CONNECTIONS

OUTPUT: S ; P ; OC ; OP ; PP2-5 ; PP2-1130

PS gommino passacavo radiale con cavo da 1 a 6 m; on radial cable gland with cable 1 + 6 m long

P pressacavo assiale con cavo da 1 a 6 m; on axial cable gland with cable 1 + 6 m long

PL pressacavo radiale con cavo da 1 a 6 m; radial cable gland with cable 1 + 6 m long

S 05 connettore circolare militare assiale a 5 poli; on 5 pins axial MIL connector

D 09 connettore submin. assiale a 9 poli; on 9 pins axial DB9 connector

OUTPUT: LD ; LD2-5 ; LD2-1130

PS gommino passacavo radiale con cavo da 1 a 6 m; on radial cable gland with cable 1 + 6 m long

P pressacavo assiale con cavo da 1 a 6 m; on axial cable gland with cable 1 + 6 m long

PL pressacavo radiale con cavo da 1 a 6 m; radial cable gland with cable 1 + 6 m long

S 08 connettore circolare militare assiale a 8 poli; on 8 pins axial MIL connector

D 09 connettore submin. assiale a 9 poli; on 9 pins axial DB9 connector

nn Lunghezza cavo - Cable length (es. PA10 = 1 m. ... PA60 = 6 m)

Albero - Shaft

6 Ø 6 mm

Grado di protezione - Protection class

K1 IP 55 (EN60529) solo connessioni "PS" e "DB9" - only "PS" and "DB9" connections

K4 IP 64 (EN60529)

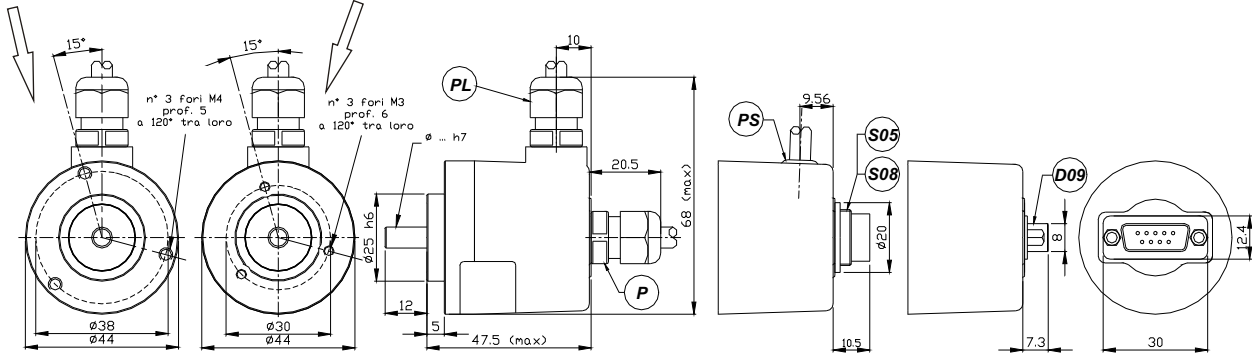
K5 IP 65 (EN60529)

K6 IP 66 (EN60529)

SE Flangia servo
SE Servo flange

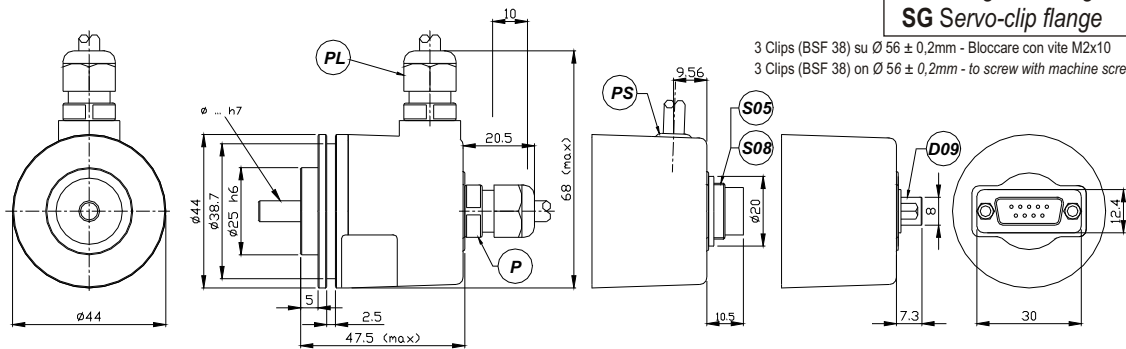
SI Flangia servo
SI Servo flange

MONTAGGIO MECCANICO
MECHANICAL ASSEMBLY

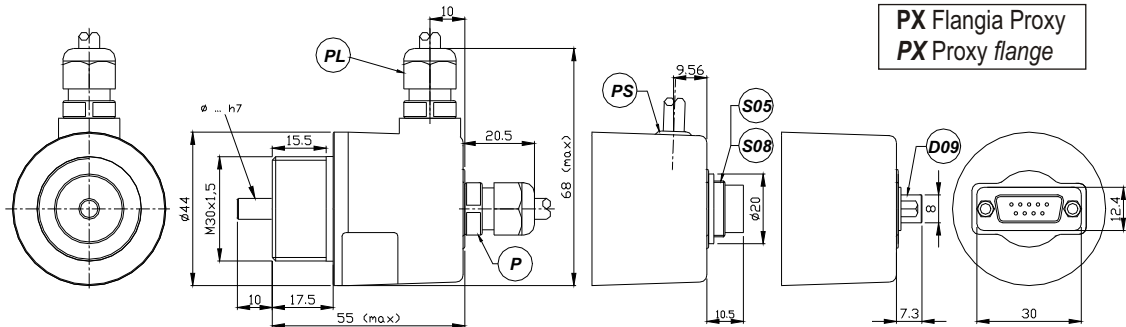


SG Flangia Servo-graffe
SG Servo-clip flange

3 Clips (BSF 38) su $\varnothing 56 \pm 0,2\text{mm}$ - Bloccare con vite M2x10
3 Clips (BSF 38) on $\varnothing 56 \pm 0,2\text{mm}$ - to screw with machine screw M2x10



PX Flangia Proxy
PX Proxy flange



P Flangia standard
P Standard flange

3 Clips (BSF 38) su $\varnothing 56 \pm 0,2\text{mm}$ - Bloccare con vite M2x10
3 Clips (BSF 38) on $\varnothing 56 \pm 0,2\text{mm}$ - to screw with machine screw M2x10

