

CARATTERISTICHE MECCANICHE - MECHANICAL SPECIFICATIONS

Dimensioni - Dimensions: vedi disegni - see drawings
Albero - Shaft: acciaio inox - stainless steel
Numero giri - Shaft rotational speed: 6.000 RPM continui - continuous
Coppia di partenza a 25° C - starting torque at 25° C: 0,025 Nm
Momento d'inerzia - Moment of inertia: 40 g cm²
Vita dei cuscinetti - Bearings life: 5 x 10⁸ giri (minimo) - rev. min.
Peso - Weight: ~ 0,9 kg

CARATTERISTICHE ELETTRICHE - ELECTRICAL SPECIFICATIONS

Frequenza in uscita - output frequency: fino a 300 KHz.up to 300 KHz
Sincronismo di zero - Synchronous index output: Su canale A predefinito - on A default; B - A&B a richiesta - B - A&B optional
Assorbimento in corrente - Supply current without load: 150 mA max.
Protezione - Protection: contro il cortocircuito (solo elettronica LD2 e PP2); short circuit protection, no limit duration (only output LD2 and PP2) contro inversione di polarità (escluso 5Vcc); against inversion of polarity (except 5Vcc)

MATERIALI UTILIZZATI - MATERIALS

Corpo - Flange: in alluminio anticorrosivo stabilizzato termicamente - aluminium anticorrosive thermally stabilised
Custodia - Housing: Alluminio verniciato con trattamento termico a 180° C; Aluminium painted with inhibiting treatment 180° C

CARATTERISTICHE AMBIENTALI - ENVIRONMENTAL SPECIFICATIONS

Temperatura di lavoro - Operating temperature range: -10°C +70°C
Temperatura di stoccaggio - Storage temperature range: -30°C +80°C
Umidità relativa - Relative humidity: 98% RH senza condensazione - RH without condensing
Vibrazioni - Vibrations: 10 g (da 10 a 2.000 Hz) - (From 10 up to 2.000 Hz)
Schock - Schock: 20 g(per 11 ms) - (for 11 ms)



CODICE DI ORDINAZIONE - ORDERING CODE

(TRCXXX) . (=) . (XXXXX) . (XXXXX) . (X) . (K4) . (11) . (XXnn) . (XXX-XXXX) . (Xnnn)

MONTAGGIO - ASSEMBLY
= Standard - Default

MODELLO - TYPE
TRC 110 monodirezionale - unidirectional
TRC 111 monodir+ zero - unidirect + index
TRC 120 bidirezionale - bidirectional
TRC 121 bidirez. + Zero - bidirect + index

IMPULSI GIRO - PULSE RATE
2 - 5 - 10 - 20 - 25 - 30 - 32 - 36 - 40 - 50 - 60 - 64 - 72 - 80 - 88 - 90 - 100 - 120 - 125 - 127 - 128 - 150 - 162 - 180 - 183 - 200 - 240 - 250 - 254 - 256 - 300 - 314 - 360 - 375 - 390 - 400 - 500 - 512 - 576 - 600 - 625 - 635 - 720 - 750 - 800 - 900 - 1000 - 1024 - 200 - 1250 - 1270 - 1440 - 1500 - 1800 - 2000 - 2048 - 2500 - 2540 - 2700 - 3600 - 4096 - 5000 - 9000 - 10000

Alimentazione (Vdc) - Voltage supply
5 +5 V ±5 %
11/30 +11V +30 V
24/5 +24 V supply + 5 V output

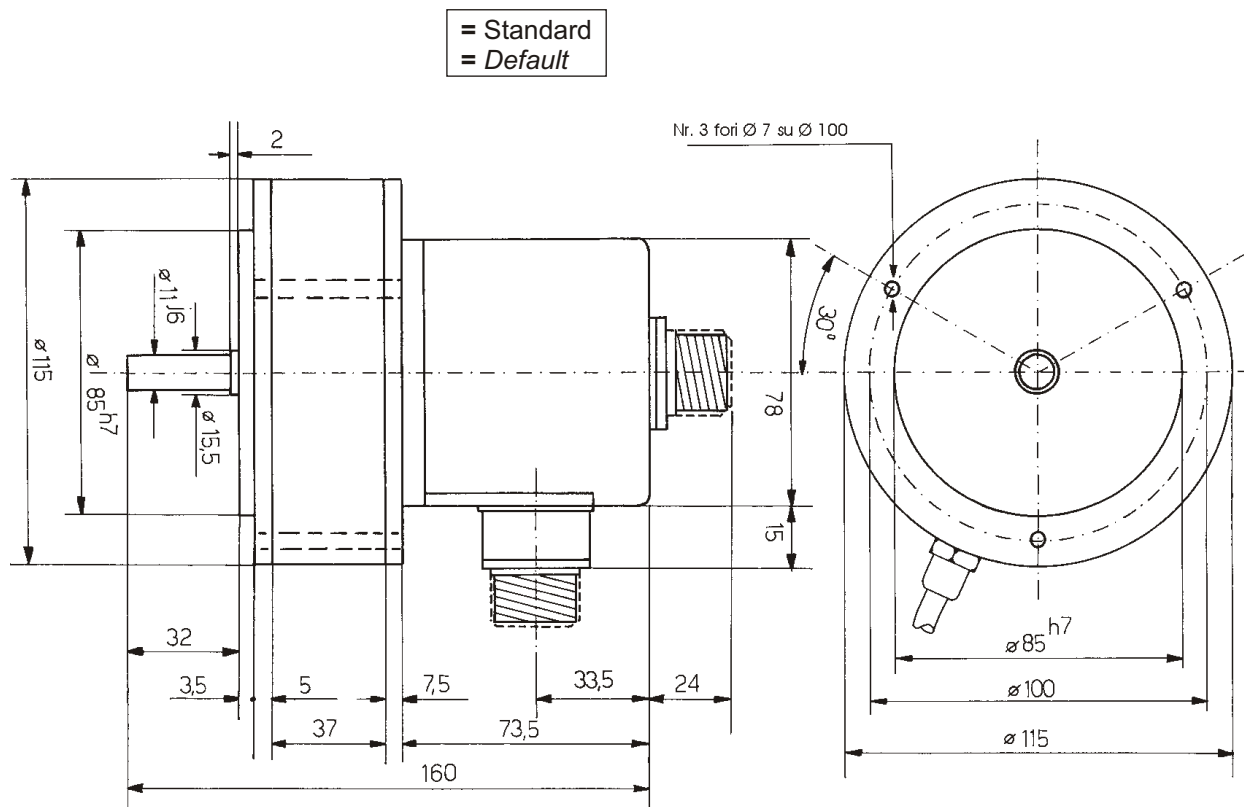
**Frequenza in uscita
Output frequency**
S da -from 0 a - up to 100 KHz
V da -from 0 a - up to 300 KHz

CIRCUITI DI USCITA - OUTPUT CIRCUITS
S NPN standard (resistenza di pull-up inclusa - resistor included)
OC NPN open collector
P PNP (resistenza di pull-down inclusa - resistor included)
OP PNP open collector
PP2-5 Push-Pull 5 V output
PP2-1130 Push-Pull 11/30 Vcc output (solo con alimentazione 11/30 V (only with voltage supply 11/30 V)
LD Line driver RS422 (26LS31) solo - only 5 V o - or 24/5 V
LD2-5 Line driver 5 Vcc output
LD2-1130 Line driver 11/30 Vcc output (solo con alimentazione 11/30 V (only with voltage supply 11/30 V)

CONNESSIONI ELETTRICHE - ELECTRICAL CONNECTIONS
OUTPUT: S ; P ; OC ; OP ; PP2-5 ; PP2-1130 ; LD ; LD2-5 ; LD2-1130 (escluso - except TRC121)
P pressacavo assiale con cavo da 1 a 6 m; on axial cable gland with cable 1 + 6 m long
S 07 connettore circolare militare assiale a 7 poli; on 7 pins axial MIL connector
L 07 connettore circolare militare radiale a 7 poli; on 7 pins radial MIL connector
OUTPUT: LD ; LD2-5 ; LD2-1130 (solo - only TRC121)
P pressacavo assiale con cavo da 1 a 6 m; on axial cable gland with cable 1 + 6 m long
S 10 connettore circolare militare assiale a 10 poli; on 10 pins axial MIL connector
L 10 connettore circolare militare radiale a 10 poli; on 10 pins radial MIL connector
nn Lunghezza cavo - Cable length (es. P10 = 1 m. ... P60 = 6 m)

Albero - Shaft
11 Ø 11 mm

Grado di protezione - Protection class
K4 IP 64 (EN60529)



Caratteristiche relè centrifugo
Centrifugal relay features

Velocità di taratura (*) Setting speed(*)	780 ÷ 6.000 giri/minuto 780 ÷ 6.000 RPM
Precisione intervento allarme Tripping precision	± 3 % valore di taratura ± 3 % to setting value
Portata contatti allarme Alarm contacts capacity	2 A/250 Vca - 3,3 A/125 Vca 2 A/250 Vca - 3,3 A/125 Vca
Intervento allarme Alarm intervention	NC - in apertura NC - on opening

(*) da specificare in fase di ordine
(*) to be specified in case of order