



CARATTERISTICHE MECCANICHE - MECHANICAL SPECIFICATIONS

Dimensioni - Dimensions: vedi disegni - see drawings

Albero - Shaft: acciaio inox - stainless steel

Carico sull'albero - Shaft loading: assiale - axial: 200 N; radiale - radial 200 N

Numero giri - Shaft rotational speed: 10.000 RPM per brevi periodi - to short cycle time; 6.000 RPM continui - continuous

Coppia di partenza a 25° C - starting torque at 25° C: 0,035 Nm

Momento d'inerzia - Moment of inertia: 60 g cm²

Vita dei cuscinetti - Bearings life: 5 x 10⁸ giri (minimo) - rev. Min.

Peso - Weight: ~ 0,3 kg

CARATTERISTICHE ELETTRICHE - ELECTRICAL SPECIFICATIONS

Frequenza in uscita - output frequency: fino a 100 KHz. up to 100 KHz

Sincronismo di zero - Synchronous index output: Su canale A predefinito - on A default; B - A+B a richiesta - B - A+B optional

Assorbimento in corrente - Supply current without load: 150 mA max.

Protezione - Protection: contro il cortocircuito (solo elettronica LD2 e PP2); short circuit protection, no limit duration (only output LD2 and PP2)
contro inversione di polarità (escluso 5Vcc); against inversion of polarity (except 5Vcc)

MATERIALI UTILIZZATI - MATERIALS

Corpo - Flange: in alluminio anticorrosivo - aluminium non corroding

Custodia - Housing: Poliammide 66 (PA66); Polyamid 66 (PA66)

CARATTERISTICHE AMBIENTALI - ENVIRONMENTAL SPECIFICATIONS

Temperatura di lavoro - Operating temperature range: -10°C + +70°C

Temperatura di stoccaggio - Storage temperature range: -30°C + +80°C

Umidità relativa - Relative humidity: 98% RH senza condensazione - RH without condensing

Vibrazioni - Vibrations: 10 g (da 10 a 2.000 Hz) - (From 10 up to 2.000 Hz)

Schock - Shock: 20 g(per 11 ms) - (for 11 ms)

CODICE DI ORDINAZIONE - ORDERING CODE

TKWXXXXHT . = . XXXX . XXXXX . X . XX . XX,X . XXnn . XXX-XXXX . Xnnn

MONTAGGIO - ASSEMBLY
= flangia standard; standard flange

Custom

MODELLO - TYPE

TKW 6151 HT monodirezionale - unidirectional
TKW 6152 HT monodir+ zero - unidirect + index
TKW 6161 HT bidirezionale - bidirectional
TKW 6162 HT bidirez.+ Zero - bidirect + index

IMPULSI GIRO - PULSE RATE

2 - 5 - 10 - 20 - 25 - 30 - 32 - 36 - 40 - 50 - 60 - 64 - 72 - 80
88 - 90 - 100 - 120 - 125 - 127 - 128 - 150 - 162 - 180 -
183 - 200 - 240 - 250 - 254 - 256 - 300 - 314 - 360 - 375 -
390 - 400 - 500 - 512 - 576 - 600 - 625 - 635 - 720 - 750 -
800 - 900 - 1000 - 1024 - 1200 - 1250 - 1270 - 1440 - 1500
- 1800 - 2000 - 2048 - 2500 - 2540 - 2700 - 3600

Alimentazione (Vdc) - Voltage supply

5 +5 V ± 5 %
11/30 +11V +30 V
24/5 +24 V supply + 5 V output

**Frequenza in uscita
Output frequency**

S da- from 0 a - up to 50 KHz
V da- from 0 a - up to 100 KHz

Grado di protezione - Protection class

K1 IP 55 (EN60529) solo connessione "PS" - only "PS" connection
K4 IP 64 (EN60529)

CIRCUITI DI USCITA - OUTPUT CIRCUITS

S NPN standard (resistenza di pull-up inclusa - resistor included)
OC NPN open collector
P PNP (resistenza di pull-down inclusa - resistor included)
OP PNP open collector
PP2-5 Push-Pull 5 V output
PP2-1130 Push-Pull 11/30 Vcc output (solo con alimentazione 11/30 V
(only with voltage supply 11/30 V)
LD Line driver RS422 (26LS31) solo - only 5 V o - or 24/5 V
LD2-5 Line driver 5 Vcc output
LD2-1130 Line driver 11/30 Vcc output (solo con alimentazione 11/30 V
(only with voltage supply 11/30 V)

CONNESSIONI ELETTRICHE - ELECTRICAL CONNECTIONS

OUTPUT: S ; P ; OC ; OP ; PP2-5 ; PP2-1130 ; LD ; LD2-5 ; LD2-1130
(escluso - except TKW6162HT)

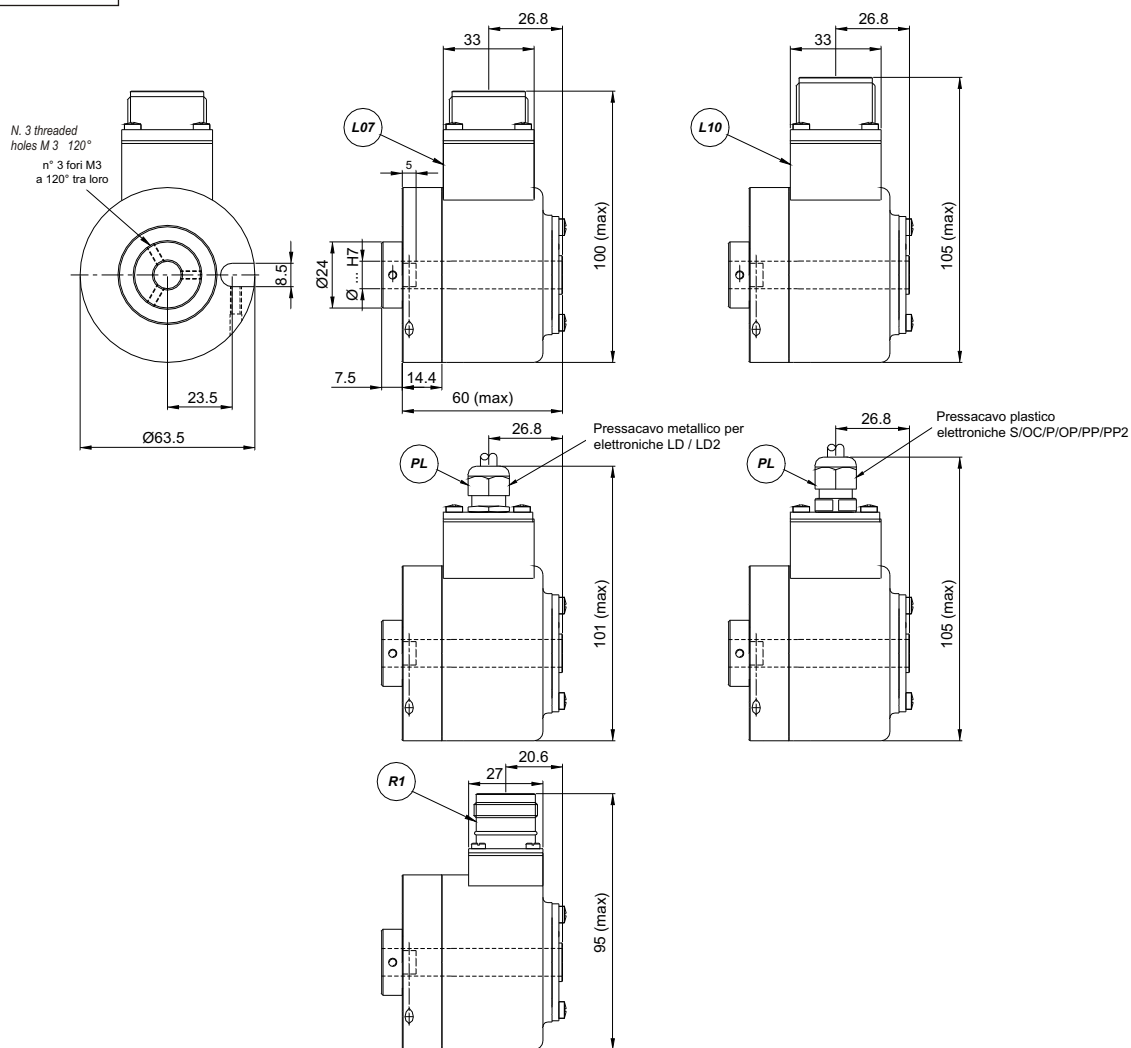
PL pressacavo radiale con cavo da 1 a 6 m; radial cable gland with cable 1 + 6 m long
PS gommino passacavo radiale con cavo da 1 a 6 m;
cap radial cable gland with cable 1 + 6 m long
L 07 connettore circolare militare radiale a 7 poli; on 7 pins radial MIL connector
R1 connettore circolare "contact" radiale a 12 poli; on 12 pins radial "contact" connector
OUTPUT: LD ; LD2-5 ; LD2-1130 (solo - only TKW6162HT)
PL pressacavo radiale con cavo da 1 a 6 m; radial cable gland with cable 1 + 6 m long
PS gommino passacavo radiale con cavo da 1 a 6 m;
cap radial cable gland with cable 1 + 6 m long
L 10 connettore circolare militare radiale a 10 poli; on 10 pins radial MIL connector
R1 connettore circolare "contact" radiale a 12 poli; on 12 pins radial "contact" connector
nn Lunghezza cavo - Cable length (es. PL10 = 1 m. ... PL60 = 6 m)

Albero - Shaft

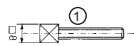
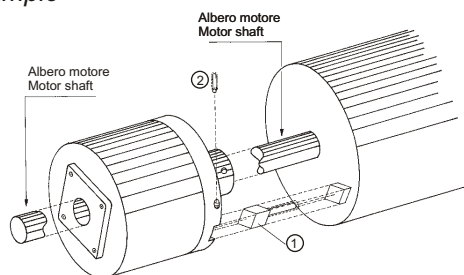
8 Ø 8 mm (foro passante; through hole)
10 Ø 10 mm (foro passante; through hole)
12,7 Ø 12,7 mm (foro passante; through hole)

**MONTAGGIO MECCANICO
MECHANICAL ASSEMBLY**

= Standard
= Default



**Esempio di montaggio
Assembly example**



Particolari "1" e "2" non disponibili
Items "1" and "2" not availables