

TKW315



TKW315C

CARATTERISTICHE MECCANICHE - MECHANICAL SPECIFICATIONS

Dimensioni - Dimensions: vedi disegni - see drawings

Albero - Shaft: acciaio inox - stainless steel

Carico sull'albero - Shaft loading: assiale - axial: 10 N; radiale - radial 20 N

Numero giri - Shaft rotational speed: 10.000 RPM per brevi periodi - to short cycle time; 6.000 RPM continui - continuous

Coppia di partenza a 25° C - starting torque at 25° C: 0,005 Nm

Momento d'inerzia - Moment of inertia: 6 g cm²

Vita dei cuscinetti - Bearings life: 5 x 10⁹ giri (minimo) - rev. Min.

Peso - Weight: ~ 0,1 kg

CARATTERISTICHE ELETTRICHE - ELECTRICAL SPECIFICATIONS

Frequenza in uscita - output frequency: fino a 150 KHz. up to 150 KHz

Sincronismo di zero - Synchronous index output: Su canale A predefinito - on A default; B - A+B a richiesta - B - A+B optional

Absorbimento in corrente - Supply current without load: 100 mA max.

Protezione - Protection: contro il cortocircuito (solo elettronica LD2 e PP2); short circuit protection, no limit duration (only output LD2 and PP2)
contro inversione di polarità (escluso 5Vcc); against inversion of polarity (except 5Vcc)

MATERIALI UTILIZZATI - MATERIALS

Corpo - Flange: in alluminio S11 - aluminium S11

Custodia - Housing: Poliammide 6 (PA6); Polyamid 6 (PA6)

CARATTERISTICHE AMBIENTALI - ENVIRONMENTAL SPECIFICATIONS

Temperatura di lavoro - Operating temperature range: -10°C + +70°C

Temperatura di stoccaggio - Storage temperature range: -30°C + +80°C

Umidità relativa - Relative humidity: 98% RH senza condensazione - RH without condensing

Vibrazioni - Vibrations: 10 g (da 10 a 2.000 Hz) - (From 10 up to 2.000 Hz)

Schock - Shock: 20 g(per 11 ms) - (for 11 ms)

CODICE DI ORDINAZIONE - ORDERING CODE

(TKW XXXX) . (=) . (XXXX) . (XXXXX) . (X) . (K1) . (X) . (PSnn) . (XXX-XXXX) . (Xnn)

MONTAGGIO - ASSEMBLY

= Standard - Default

Custom

MODELLO - TYPE

TKW 351 monodirezionale - unidirectional
TKW 351C con collarino - with collar
TKW 352 monodir+ zero - unidirect + index
TKW 352C con collarino - with collar
TKW 362 bidirezionale - bidirectional
TKW 362C con collarino - with collar
TKW 363 bidirez. + Zero - bidirect + index
TKW 363C con collarino - with collar

IMPULSI GIRO - PULSE RATE

2 - 3 - 5 - 10 - 15 - 20 - 25 - 32 - 36 - 40 - 50 - 60 - 64 - 72 -
78 - 100 - 108 - 125 - 128 - 132 - 150 - 156 - 168 - 180 -
188 - 192 - 200 - 216 - 239 - 250 - 254 - 256 - 300 - 314 -
360 - 400 - 500 - 512 - 600 - 625 - 720 - 800 - 900 - 1000 -
1024 - 1250 - 1440 - 2000 - 2500 - 3600

Alimentazione (Vdc) - Voltage supply

5 +5 V ±5 %
11/30 +11V +30 V
24/5 +24 V supply + 5 V output

**Frequenza in uscita
Output frequency**

S da- from 0 a - up to 50 Khz
V da- from 0 a - up to 150 KHz

CIRCUITI DI USCITA - OUTPUT CIRCUITS

S NPN standard (resistenza di pull-up inclusa - resistor included)
OC NPN open collector
P PNP (resistenza di pull-down inclusa - resistor included)
OP PNP open collector
PP2-5 Push-Pull 5 V output
PP2-1130 Push-Pull 11/30 Vcc output (solo con alimentazione 11/30 V
(only with voltage supply 11/30 V)
LD Line driver RS422 (26LS31) solo - only 5 V o - or 24/5 V
LD2-5 Line driver 5 Vcc output
LD2-1130 Line driver 11/30 Vcc output (solo con alimentazione 11/30 V
(only with voltage supply 11/30 V)

CONNESSIONI ELETTRICHE - ELECTRICAL CONNECTIONS

OUTPUT: S ; OC ; P ; OP ; PP2-5 ; PP2-1130 ; LD ; LD2-5 ; LD2-1130
PS solo gommino passacavo radiale con cavo da 1 a 6 m;
only cap radial cable gland with cable 1 + 6 m long

nn Lunghezza cavo - Cable length (es. PS10 = 1 m. ... PS60 = 6 m)

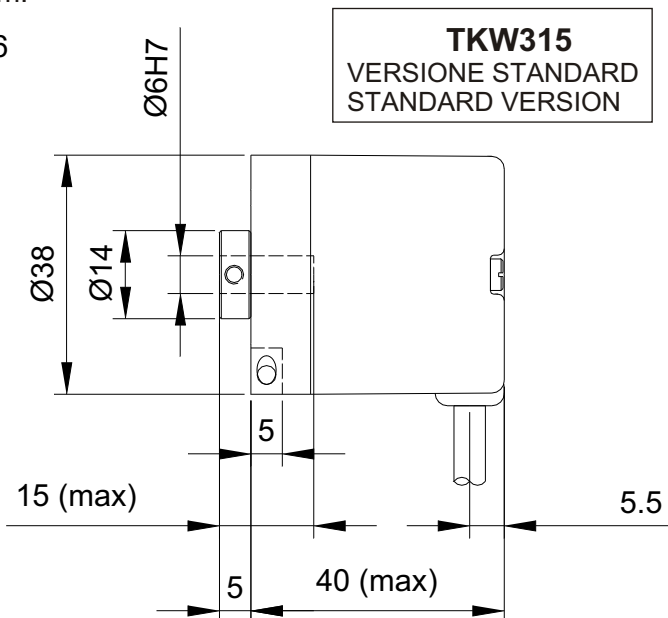
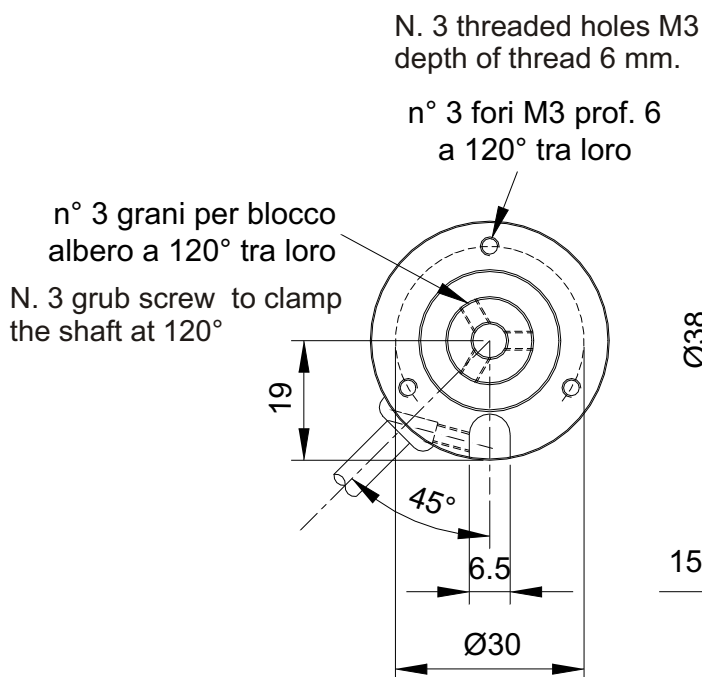
Albero - Shaft

6 Ø 6 mm (profondità 15 mm)
(depth 15 mm)
8 Ø 8 mm (profondità 15 mm)
(depth 15 mm)

Grado di protezione - Protection class

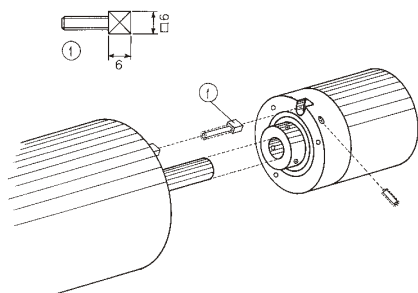
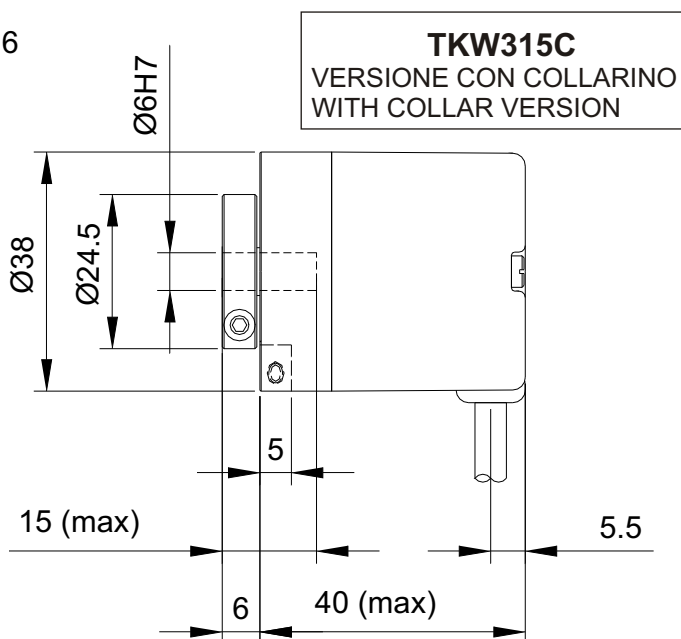
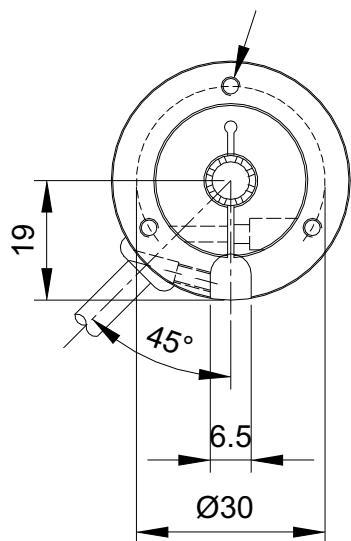
K1 IP 55 (EN60529)

**MONTAGGIO MECCANICO
MECHANICAL ASSEMBLY**



N. 3 threaded holes M3
depth of thread 6 mm.

n° 3 fori M3 prof. 6
a 120° tra loro



Esempio di montaggio
Assembly example