



CARATTERISTICHE MECCANICHE - MECHANICAL SPECIFICATIONS

Dimensioni - Dimensions: vedi disegni - see drawings
Carico sull'albero - Shaft loading: assiale - axial: 200 N; radiale - radial 200 N
Numero giri - Shaft rotational speed: 10.000 RPM per brevi periodi - to short cycle time; 6.000 RPM continui - continuous
Coppia di partenza a 25° C - starting torque at 25° C: 0,025 Nm
Momento d'inerzia - Moment of inertia: 50 g cm²
Vita dei cuscinetti - Bearings life: 5 x 10⁸ giri (minimo) - rev. Min.
Peso - Weight: ~ 0,5 kg

CARATTERISTICHE ELETTRICHE - ELECTRICAL SPECIFICATIONS

Frequenza in uscita - output frequency: fino a 100 KHz. up to 100 KHz
Sincronismo di zero - Synchronous index output: Su canale A predefinito - on A default; B - A+B a richiesta - B - A+B optional
Absorbimento in corrente - Supply current without load: 150 mA max.
Protezione - Protection: contro il cortocircuito (solo elettronica LD2 e PP2); short circuit protection, no limit duration (only output LD2 and PP2) contro inversione di polarità (escluso 5Vcc); against inversion of polarity (except 5Vcc)

MATERIALI UTILIZZATI - MATERIALS

Corpo - Flange: in alluminio anticorrosivo - aluminium anticorrosive
Custodia - Housing: Poliammide 6 (PA6); Polyamid 6 (PA6)

CARATTERISTICHE AMBIENTALI - ENVIRONMENTAL SPECIFICATIONS

Temperatura di lavoro - Operating temperature range: -10°C + +70°C
Temperatura di stoccaggio - Storage temperature range: -30°C + +80°C
Umidità relativa - Relative humidity: 98% RH senza condensazione - RH without condensing
Vibrazioni - Vibrations: 10 g (da 10 a 2.000 Hz) - (From 10 up to 2.000 Hz)

CODICE DI ORDINAZIONE - ORDERING CODE

TKMXXXX . **=** . **XXXX** . **XXXXX** . **X** . **XX** . **XX,XX** . **XXnn** . **XXX-XXXX** . **Xnnn**

Custom

MODELLO - TYPE

TKM 7310 monodirezionale - unidirectional
 TKM 7311monodir+ zero - unidirect + index
 TKM 7320 bidirezionale - bidirectional
 TKM 7321 bidirez.+ Zero - bidirect + index

MONTAGGIO - ASSEMBLY

= Standard - Default

IMPULSI GIRO - PULSE RATE

2 - 5 - 10 - 20 - 25 - 30 - 32 - 36 - 40 - 50 - 60 - 64 - 72 - 80
 - 88 - 90 - 100 - 120 - 125 - 127 - 128 - 150 - 162 - 183 -
 180 - 200 - 240 - 250 - 254 - 256 - 300 - 314 - 360 - 375 -
 390 - 400 - 500 - 512 - 576 - 600 - 625 - 635 - 720 - 750 -
 800 - 900 - 1000 - 1024 - 1200 - 1250 - 1270 - 1440 - 1500
 - 1800 - 2000 - 2048 - 2500 - 2540 - 2700 - 3600

Alimentazione (Vdc) - Voltage supply

5 +5 V ±5 %
 11/30 +11V +30 V
 24/5 +24 V supply + 5 V output

**Frequenza in uscita
Output frequency**

S da- from 0 a - up to 50 KHz
V da- from 0 a - up to 100 KHz

Grado di protezione - Protection class

K1 IP 55 (EN60529) solo connessione "PS" - only "PS" connection
K4 IP 64 (EN60529)

CIRCUITI DI USCITA - OUTPUT CIRCUITS

S NPN standard (resistenza di pull-up inclusa - resistor included)
OC NPN open collector
P PNP (resistenza di pull-down inclusa - resistor included)
OP PNP open collector
PP2-5 Push-Pull 5 V output
PP2-1130 Push-Pull 11/30 Vcc output (solo con alimentazione 11/30 V (only with voltage supply 11/30 V)
LD Line driver RS422 (26LS31) solo - only 5 V o - or 24/5 V
LD2-5 Line driver 5 Vcc output
LD2-1130 Line driver 11/30 Vcc output (solo con alimentazione 11/30 V (only with voltage supply 11/30 V)

CONNESSIONI ELETTRICHE - ELECTRICAL CONNECTIONS

OUTPUT: S ; P ; OC ; OP ; PP2-5 ; PP2-1130 ; LD ; LD2-5 ; LD2-1130
 (escluso - except TKM7321)
P pressacavo assiale con cavo da 1 a 6 m; on axial cable gland with cable 1 + 6 m long
PL pressacavo radiale con cavo da 1 a 6 m; radial cable gland with cable 1 + 6 m long
PS gommino passacavo radiale con cavo da 1 a 6 m; cap radial cable gland with cable 1 + 6 m long
S 07 connettore circolare militare assiale a 7 poli; on 7 pins axial MIL connector
L 07 connettore circolare militare radiale a 7 poli; on 7 pins radial MIL connector
OUTPUT: LD ; LD2-5 ; LD2-1130 (solo - only TKM7321)
P pressacavo assiale con cavo da 1 a 6 m; on axial cable gland with cable 1 + 6 m long
PL pressacavo radiale con cavo da 1 a 6 m; radial cable gland with cable 1 + 6 m long
PS gommino passacavo radiale con cavo da 1 a 6 m; cap radial cable gland with cable 1 + 6 m long
S 10 connettore circolare militare assiale a 10 poli; on 10 pins axial MIL connector
L 10 connettore circolare militare radiale a 10 poli; on 10 pins radial MIL connector
R1 connettore circolare "contact" radiale a 12 poli; on 12 pins radial "contact" connector
nn Lunghezza cavo - Cable length (es. PL10 = 1 m. ... PL60 = 6 m)

Albero - Shaft

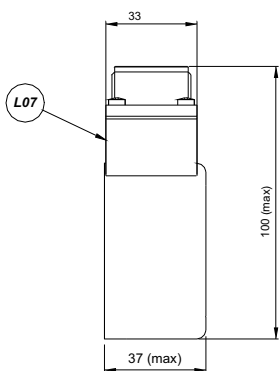
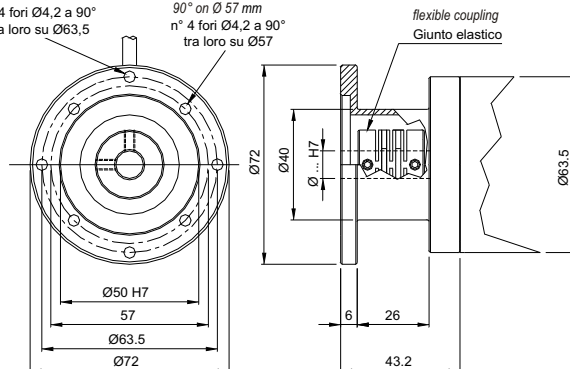
6 Ø 6 mm
8 Ø 8 mm
9,52 Ø 9,52 mm
10 Ø 10 mm

**MONTAGGIO MECCANICO
MECHANICAL ASSEMBLY**

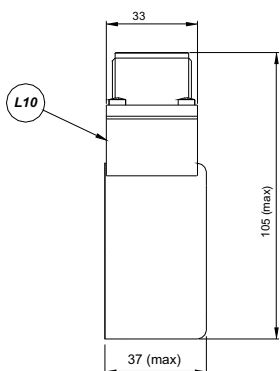
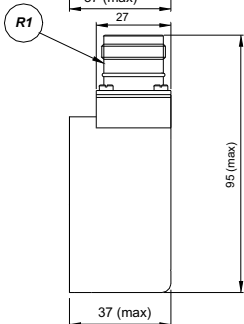
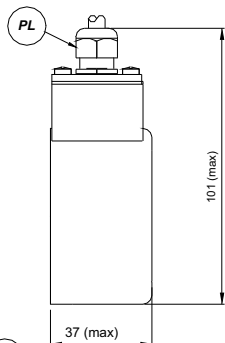
= Standard
= Default

N. 4 holes Ø 4,2 mm
90° on Ø 63,5 mm
n° 4 fori Ø4,2 a 90°
tra loro su Ø63,5

N. 4 holes Ø 4,2 mm
90° on Ø 57 mm
n° 4 fori Ø4,2 a 90°
tra loro su Ø57



Pressacavo metallico per
elettroniche LD / LD2



Pressacavo plastico
elettroniche S/OC/P/OP/PP/PP2

