



CARATTERISTICHE MECCANICHE - MECHANICAL SPECIFICATIONS

Dimensioni - Dimensions: vedi disegni - see drawings
Albero - Shaft: acciaio inox - stainless steel
Carico sull'albero - Shaft loading: assiale - axial: 200 N; radiale - radial 200 N
Numero giri - Shaft rotational speed: 10.000 RPM per brevi periodi - to short cycle time; 6.000 RPM continui - continuous
Vita dei cuscinetti - Bearings life: 5 x 10⁸ giri (minimo) - rev. min.
Peso - Weight: ~ 0,45 kg

CARATTERISTICHE ELETTRICHE - ELECTRICAL SPECIFICATIONS

Codici STD - STD codes: GRAY - BINARIO - BCD; GRAY - BINARY - BCD
Frequenza in uscita - output frequency: da 0 a 20 KHz (L.S.B. senza errore); from 0 to up 20 KHz (L.S.B. without error)
Protezione - Protection: contro inversione di polarità (escluso 5Vcc); against inversion of polarity (except 5Vcc)

MATERIALI UTILIZZATI - MATERIALS

Corpo - Flange: in alluminio anticorrosivo - aluminium non corroding
Custodia - Housing: Alluminio verniciato con trattamento termico a 180° C; Aluminium painted with inhibiting treatment 180° C

CARATTERISTICHE AMBIENTALI - ENVIRONMENTAL SPECIFICATIONS

Temperatura di lavoro - Operating temperature range: -10°C + +70°C
Temperatura di stoccaggio - Storage temperature range: -30°C + +80°C
Umidità relativa - Relative humidity: 98% RH senza condensazione - RH without condensing
Vibrazioni - Vibrations: 10 g (da 10 a 2.000 Hz) - (From 10 up to 2.000 Hz)
Schock - Shock: 20 g (per 11 ms) - (for 11 ms)

CODICE DI ORDINAZIONE - ORDERING CODE

(TKE615) . **=** . **(XXXX)** . **(XXXX)** . **(XXXXX)** . **(XX)** . **(15)** . **(XXnn)** . **(XXXX)** . **(X)** . **(Xnnn)**

MONTAGGIO - ASSEMBLY

= Predefinito - Default

Custom

IMPULSI GIRO - PULSE RATE

16	16 passi/giro G;B	16 steps/turn G;B
32	32 passi/giro G;B	32 steps/turn G;B
64	64 passi/giro G;B	64 steps/turn G;B
128	128 passi/giro G;B	128 steps/turn G;B
256	256 passi/giro G;B	256 steps/turn G;B
512	512 passi/giro G;B	512 steps/turn G;B
1024	1024 passi/giro G;B	1024 steps/turn G;B
90	90 passi/giro G/0;B/0	90 steps/turn G/0;B/0
180	180 passi/giro G/0;B/0	180 steps/turn G/0;B/0
250	250 passi/giro G/0;B/0	250 steps/turn G/0;B/0
360	360 passi/giro G/0;B/0	360 steps/turn G/0;B/0
500	500 passi/giro G/0;B/0	500 steps/turn G/0;B/0
720	720 passi/giro G/0;B/0	720 steps/turn G/0;B/0
1000	1000 passi/giro G/0;B/0	1000 steps/turn G/0;B/0
90	90 passi/giro G/19;B/19	90 steps/turn G/19;B/19
180	180 passi/giro G/38;B/38	180 steps/turn G/38;B/38
360	360 passi/giro G/76;B/76	360 steps/turn G/76;B/76
720	720 passi/giro G/152;B/152	720 steps/turn G/152;B/152
250	250 passi/giro E;D	250 steps/turn E;D
360	360 passi/giro E;D	360 steps/turn E;D
500	500 passi/giro E;D	500 steps/turn E;D
720	720 passi/giro E;D	720 steps/turn E;D
1000	1000 passi/giro E;D	1000 steps/turn E;D
90	90 passi/giro D	90 steps/turn D
180	180 passi/giro D	180 steps/turn D

Albero cavo - Hollow shaft

15 Ø 15 mm

OPZIONI - OPTIONS

- U** Up/Down NPNUp/Down NPN
- Z** Segnale di zero Zero signal (esclusa elettronica S13D) /except output S13D
- V** Zero visualizzato Displayed zero (esclusa elettronica S13D) /except output S13D

CIRCUITI DI USCITA - OUTPUT CIRCUITS

- 20** PNP 100 mA Open Collector log+
PNP 100 mA Open Collector log+
- 21** PNP 100 mA pull-down log+ (solo 11/30V)
PNP 100 mA pull-down log+ (11/30V only)
- 22** NPN 100 mA Open Collector log-
NPN 100 mA Open Collector log-
- 23** NPN 100 mA pull-up log- (solo 11/30V)
NPN 100 mA pull-up log- (11/30V only)
- S13D** SSI 13 bit allin destra (solo 11/30V)
SSI 13 bit right alignment (11/30V only)

CONNESSIONI ELETTRICHE - ELECTRICAL CONNECTIONS

- P** pressacavo assiale con cavo da 1 a 6 m; on axial cable gland with cable 1 ÷ 6 m long
- PL** pressacavo radiale con cavo da 1 a 6 m; radial cable gland with cable 1 ÷ 6 m long
- S 07** connettore circolare militare assiale a 7 poli; on 7 pins axial MIL connector
- S 10** connettore circolare militare assiale a 10 poli; on 10 pins axial MIL connector
- S 26** connettore circolare militare assiale a 26 poli; on 26 pins axial MIL connector
- D 25** connettore submin. assiale a 25 poli; on 25 pins axial DB25 connector
- SL 07** connettore circolare militare radiale a 7 poli; on 7 pins radial MIL connector
- SL 10** connettore circolare militare radiale a 10 poli; on 10 pins radial MIL connector
- SL 26** connettore circolare militare radiale a 26 poli; on 26 pins radial MIL connector
- nn** Lunghezza cavo - Cable length (es. PL10 = 1 m ... PL60 = 6 m)

CODICE - CODE

B	codice Binario naturale	Binary code natural
B/0	codice Binario troncato centro	Binary code centrally cut
B/19	codice Binario /eccesso (90)	Binary code/exc (90)
B/38	codice Binario /eccesso (180)	Binary code/exc (180)
B/76	codice Binario /eccesso (360)	Binary code/exc (360)
B/152	codice Binario /eccesso (720)	Binary code/exc (720)
D	codice BCD (100+720)	BCD code (100+720)
E	codice Gray Exc 3 (100+720)	Excess 3 Gray code (100+720)
G	codice Gray naturale	Natural Gray code
G/0	codice Gray troncato centr	Centrally cutted Gray code
G/19	codice Gray /eccesso (90)	Gray code/exc (90)
G/38	codice Gray /eccesso (180)	Gray code/exc (180)
G/76	codice Gray /eccesso (360)	Gray code/exc (360)
G/152	codice Gray /eccesso (720)	Gray code/exc (720)

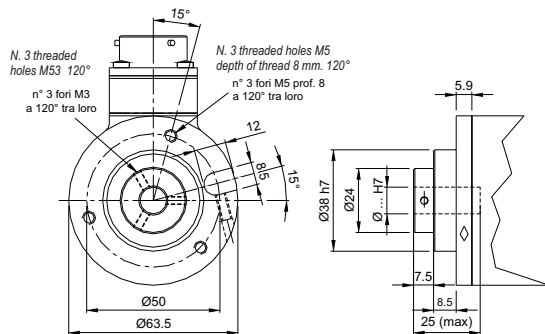
Grado di protezione - Protection class

- K1** IP 55 (En60529) solo con **D25** - with **D25** only
- K4** IP 64 (En60529)

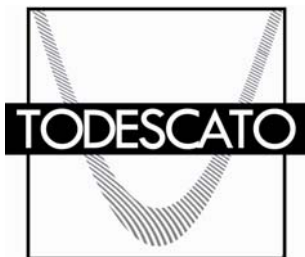
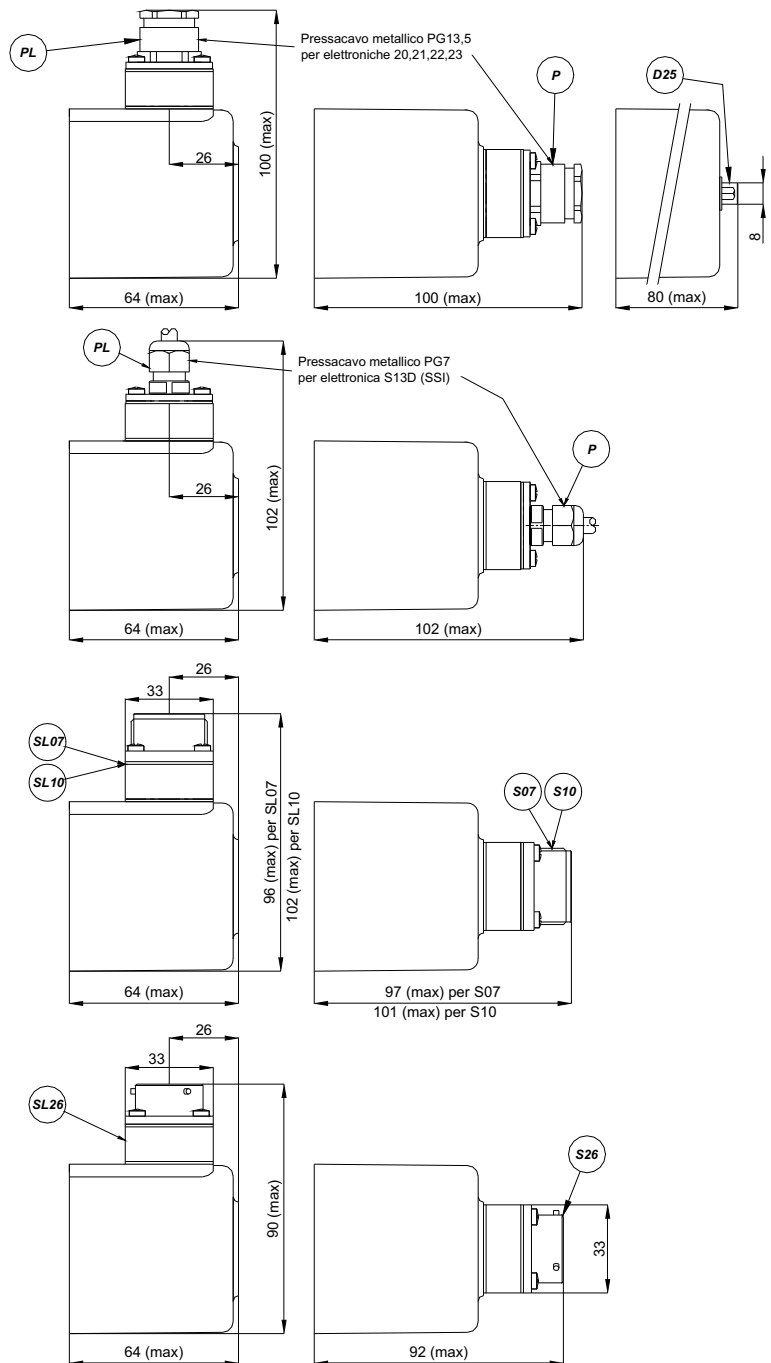
Alimentazione (Vdc) - Voltage supply

- 5** +5 V ±5 %
- 11/30** +11V ±30 V

MONTAGGIO MECCANICO
MECHANICAL ASSEMBLY



CONNESSIONI ELETTRICHE
ELECTRICAL CONNECTIONS



Indirizzo
Via A. Palladio, 13/e
36040 SAREGO - VI
Telefono
340-8102809
Telefax
0444-820426
Email
info@todescato.com
Internet
www.todescato.com

Rappresentanze prodotti per automazione industriale

Esempio di montaggio
Assembly example

