



CARATTERISTICHE MECCANICHE - MECHANICAL SPECIFICATIONS

Dimensioni - Dimensions: vedi disegni - see drawings
Albero - Shaft: acciaio inox - stainless steel
Carico sull'albero - Shaft loading: assiale - axial: 200 N; radiale - radial 200 N
Numero giri - Shaft rotational speed: 10.000 RPM per brevi periodi - to short cycle time; 6.000 RPM continui - continuous;
 2.000 RPM con asse stagno - with proof shaft
Vita dei cuscinetti - Bearings life: 5 x 10⁷ giri (minimo) - rev. min.
Peso - Weight: ~ 0,5 kg

CARATTERISTICHE ELETTRICHE - ELECTRICAL SPECIFICATIONS

Codici STD - STD codes: GRAY - BINARIO - BCD - ANALOGICO; GRAY - BINARY - BCD - ANALOG
Frequenza in uscita - output frequency: da 0 a 20 KHz (L.S.B. senza errore); from 0 to up 20 KHz (L.S.B. without error)
Protezione - Protection: contro inversione di polarità (escluso 5Vcc); against inversion of polarity (except 5Vcc)

MATERIALI UTILIZZATI - MATERIALS

Corpo - Flange: in alluminio anticorrosivo - aluminium non corroding
Custodia - Housing: Alluminio verniciato con trattamento termico a 180° C; Aluminium painted with inhibiting treatment 180° C

CARATTERISTICHE AMBIENTALI - ENVIRONMENTAL SPECIFICATIONS

Temperatura di lavoro - Operating temperature range: -10°C + +70°C
Temperatura di stoccaggio - Storage temperature range: -30°C + +80°C
Umidità relativa - Relative humidity: 98% RH senza condensazione - RH without condensing
Vibrazioni - Vibrations: 10 g (da 10 a 2.000 Hz) - (From 10 up to 2.000 Hz)
Schock - Shock: 20 g (per 11 ms) - (for 11 ms)

CODICE DI ORDINAZIONE - ORDERING CODE

TKC60 . **XX** . **XXXX** . **XXXX** . **XXXXX** . **XX** . **6** . **XXnn** . **XX** . **XXXX** . **Xnnn**

MONTAGGIO - ASSEMBLY

H Flangia servo - Servo flange Ø 58/60
 SG Servo-Graffe - servo-clip

IMPULSI GIRO - PULSE RATE

Vedi elenco delle possibili configurazioni
 see the list of the possible configurations

CODICE - CODE

A	Uscita analogica (1024/360°-180°-90°-45°)	
	Analog output (1024/360°-180°-90°-45°)	
B	codice Binario naturale	Binary code natural
B/0	codice Binario troncato centro	Binary code centrally cut
B/7	codice Binario /eccesso (18)	Binary code/exc (18)
B/14	codice Binario /eccesso (36)	Binary code/exc (36)
B/19	codice Binario /eccesso (90)	Binary code/exc (90)
B/28	codice Binario /eccesso (72)	Binary code/exc (72)
B/38	codice Binario /eccesso (180)	Binary code/exc (180)
B/76	codice Binario /eccesso (360)	Binary code/exc (360)
B/152	codice Binario /eccesso (720)	Binary code/exc (720)
B/304	codice Binario /eccesso (1440)	Binary code/exc (1440)
D	codice BCD (100+7200)	BCD code (100+7200)
E	codice Gray Exc 3 (100+7200)	Excess 3 Gray code (100+7200)
G	codice Gray naturale	Natural Gray code
G/0	codice Gray troncato centr	Centrally cutted Gray code
G/7	codice Gray /eccesso (18)	Gray code/exc (18)
G/14	codice Gray /eccesso (36)	Gray code/exc (36)
G/19	codice Gray /eccesso (90)	Gray code/exc (90)
G/28	codice Gray /eccesso (72)	Gray code/exc (72)
G/38	codice Gray /eccesso (180)	Gray code/exc (180)
G/76	codice Gray /eccesso (360)	Gray code/exc (360)
G/152	codice Gray /eccesso (720)	Gray code/exc (720)
G/304	codice Gray /eccesso (1440)	Gray code/exc (1440)

Alimentazione (Vdc) - Voltage supply

5 +5 V ±5 % ; **11/30** +11V +30 V
18/30 +18V +30 V solo analogico - only analog

IMPULSI GIRO - PULSE RATE

16	16 passi/giro G;B	steps/turn G;B	360	360 passi/giro G;B	steps/turn G;B
18	18 passi/giro G;B	steps/turn G;B	400	400 passi/giro G;B	steps/turn G;B
32	32 passi/giro G;B	steps/turn G;B	500	500 passi/giro G;B	steps/turn G;B
36	36 passi/giro G;B	steps/turn G;B	512	512 passi/giro G;B	steps/turn G;B
64	64 passi/giro G;B	steps/turn G;B	720	720 passi/giro G;B	steps/turn G;B
90	90 passi/giro G;B	steps/turn G;B	900	900 passi/giro G;B	steps/turn G;B
100	100 passi/giro G;B	steps/turn G;B	1000	1000 passi/giro G;B	steps/turn G;B
128	128 passi/giro G;B	steps/turn G;B	1024	1024 passi/giro G;B	steps/turn G;B
180	180 passi/giro G;B	steps/turn G;B	1440	1440 passi/giro G;B	steps/turn G;B
200	200 passi/giro G;B	steps/turn G;B	2000	2000 passi/giro G;B	steps/turn G;B
250	250 passi/giro G;B	steps/turn G;B	2048	2048 passi/giro G;B	steps/turn G;B
256	256 passi/giro G;B	steps/turn G;B			

18	18 passi/giro G/7;B/7	steps/turn G/7;B/7	90	90 passi/giro G/0;B/0	steps/turn G/0;B/0	1024/360	1024 passi/360° (solo uscita analogica)	100	100 passi/giro E;D	steps/turn E;D
36	36 passi/giro G/14;B/14	steps/turn G/14;B/14	180	180 passi/giro G/0;B/0	steps/turn G/0;B/0		1024 steps/360° (analog output only)	250	250 passi/giro E;D	steps/turn E;D
72	72 passi/giro G/28;B/28	steps/turn G/28;B/28	250	250 passi/giro G/0;B/0	steps/turn G/0;B/0	512/180	512 passi/180° (solo uscita analogica)	360	360 passi/giro E;D	steps/turn E;D
90	90 passi/giro G/19;B/19	steps/turn G/19;B/19	360	360 passi/giro G/0;B/0	steps/turn G/0;B/0		512 steps/180° (analog output only)	400	400 passi/giro E;D	steps/turn E;D
180	180 passi/giro G/38;B/38	steps/turn G/38;B/38	500	500 passi/giro G/0;B/0	steps/turn G/0;B/0	256/90	256 passi/90° (solo uscita analogica)	500	500 passi/giro E;D	steps/turn E;D
360	360 passi/giro G/76;B/76	steps/turn G/76;B/76	720	720 passi/giro G/0;B/0	steps/turn G/0;B/0		256 steps/90° (analog output only)	720	720 passi/giro E;D	steps/turn E;D
720	720 passi/giro G/152;B/152	steps/turn G/152;B/152	1000	1000 passi/giro G/0;B/0	steps/turn G/0;B/0	128/45	128 passi/45° (solo uscita analogica)	900	900 passi/giro E;D	steps/turn E;D
1440	1440 passi/giro G/304;B/304	steps/turn G/304;B/304	1440	1440 passi/giro G/0;B/0	steps/turn G/0;B/0		128 steps/45° (analog output only)	1000	1000 passi/giro E;D	steps/turn E;D
								1440	1440 passi/giro E;D	steps/turn E;D
								2000	2000 passi/giro E;D	steps/turn E;D

Albero - Shaft
6 Ø 6 mm

OPZIONI - OPTIONS

- U** Up/Down NPN
- D** Up/Down PNP
- S** Strobe standard (NO x SSI)
vedi tabella pag. seg.; see table next page
- I** Strobe invertito - Strobe inverted (NO x SSI)
vedi tabella pag. seg.; see table next page
- Z** Segnale di zero - Zero signal (NO x SSI)
- V** Zero visualizzato - Zero displayed (NO x SSI)
- E** "Even" o parità Pari - Even parity (NO x SSI)
- O** "Odd" o parità Dispari - Odd parity (NO x SSI)

Custom

CIRCUITI DI USCITA - OUTPUT CIRCUITS

- 00** TTL log+ (solo 5V - 5 V only)
- 01** TTL log- (solo 5V - 5 V only)
- 02** TTL 3-state log+ (solo 5V - 5 V only)
- 03** TTL 3-state log- (solo 5V - 5 V only)
- 50** TTL log+ Latch (solo 5V - 5 V only)
- 51** TTL log- Latch (solo 5V - 5 V only)
- 52** TTL 3-state log+ Latch (solo 5V - 5 V only)
- 53** TTL 3-state log- Latch (solo 5V - 5 V only)
- 20** PNP 100 mA Open Collector log+
- 21** PNP 100 mA pull-down log+ (solo 11/30V - 11/30V only)
- 22** NPN 100 mA Open Collector log-
- 23** NPN 100 mA pull-up log- (solo 11/30V - 11/30V only)
- 30** Push Pull protetto cc (solo 11/30V)
Push Pull cc protect (11/30V only)
- 70** PNP 100 mA Open Collector log+ Latch
- 71** PNP 100 mA pull-down log+ Latch (solo 11/30V-11/30V only)
- 72** NPN 100 mA Open Collector log Latch
- 10** NPN 40 mA Open Collector log+
- 11** NPN 40 mA pull-up log+ (solo 11/30V - 11/30V only)
- 12** TTL 40 mA Open Collector log-
- 13** NPN 40 mA pull-up log- (solo 11/30V - 11/30V only)
- 60** NPN open collector + latch
- 61** NPN 40 mA pull-up log+ Latch (solo 11/30V - 11/30V only)
- 62** NPN 40 mA Open Collector log-
- 63** NPN 40 mA pull-up log- Latch (solo 11/30V - 11/30V only)
- 31** Uscita analogica 4+20 mA (solo 18/30V)
Analog output 4+20 mA (18/30V only)
- 32** Uscita analogica 1+5 V (solo 18/30V)
Analog output 1+5 V (18/30V only)
- 33** Uscita analogica 0+10 V (solo 18/30V)
Analog output 0+10 V (18/30V only)
- 73** NPN 100 mA pull-up log- Latch
- 80** Push Pull protetto cc Latch (solo 11/30V-11/30V only)

S13D SSI 13 bit allin destra (solo 11/30V) - SSI 13 bit right alignment (11/30V only)

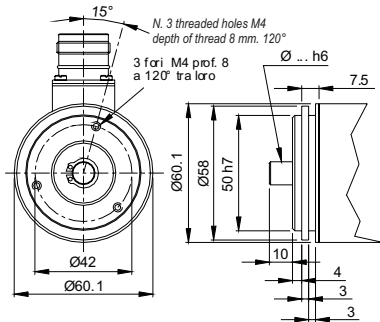
CONNESSIONI ELETTRICHE - ELECTRICAL CONNECTIONS

- P** pressacavo assiale con cavo da 1 a 6 m; on axial cable gland with cable 1 + 6 m long
- PL** pressacavo radiale con cavo da 1 a 6 m; radial cable gland with cable 1 + 6 m long
- S 07** connettore circolare militare assiale a 7 poli; on 7 pins axial MIL connector
- S 10** connettore circolare militare assiale a 10 poli; on 10 pins axial MIL connector
- S 26** connettore circolare militare assiale a 26 poli; on 26 pins axial MIL connector
- D 25** connettore submin. assiale a 25 poli; on 25 pins axial DB25 connector
- SL 07** connettore circolare militare radiale a 7 poli; on 7 pins radial MIL connector
- SL 10** connettore circolare militare radiale a 10 poli; on 10 pins radial MIL connector
- SL 26** connettore circolare militare radiale a 26 poli; on 26 pins radial MIL connector
- nn** Lunghezza cavo - Cable length (es. PL10 = 1 m. ... PL60 = 6 m)

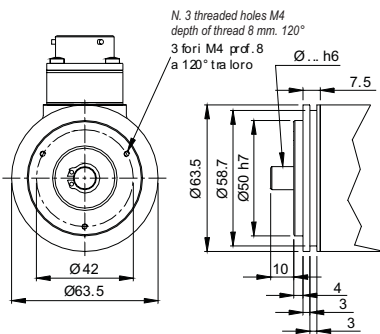
Grado di protezione - Protection class

- K1** IP 55 (EN60529) solo con D25 - with D25 only
- K4** IP 64 (EN60529) - **K5** IP 65 (EN60529) - **K6** IP 66 (EN60529)

**MONTAGGIO MECCANICO
MECHANICAL ASSEMBLY**

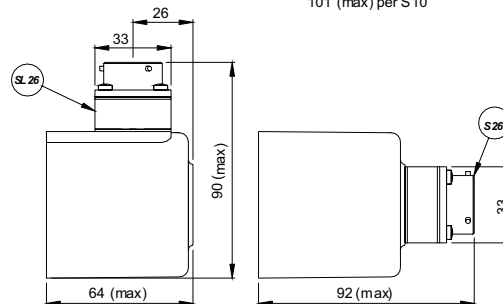
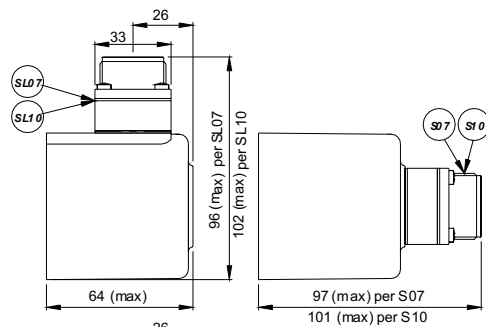
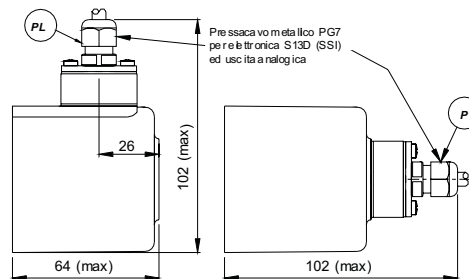
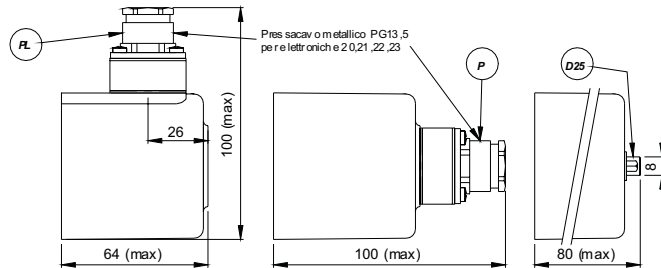


**H Flangia
H Flange**



**SG Servo-graffe
SG Servo-clip**

**CONNESSIONI ELETTRICHE
ELECTRICAL CONNECTIONS**



VALORI STROBE - STROBE VALUE

S=	Strobe custom	Strobe custom	S 200	Strobe 20 µs	Strobe 20 µs
I 200	Strobe invertito 20 µs	Inverted strobe 20 µs	S 500	Strobe 50 µs	Strobe 50 µs
I 500	Strobe invertito 50 µs	Inverted strobe 50 µs	S 101	Strobe 100 µs	Strobe 100 µs
I 101	Strobe invertito 100 µs	Inverted strobe 100 µs	S 201	Strobe 200 µs	Strobe 200 µs
I 201	Strobe invertito 200 µs	Inverted strobe 200 µs	S 501	Strobe 500 µs	Strobe 500 µs
I 501	Strobe invertito 500 µs	Inverted strobe 500 µs	S 102	Strobe 1 ms	Strobe 1 ms
I 102	Strobe invertito 1 ms	Inverted strobe 1 ms	S 202	Strobe 2 ms	Strobe 2 ms
I 202	Strobe invertito 2 ms	Inverted strobe 2 ms	S 502	Strobe 5 ms	Strobe 5 ms
I 502	Strobe invertito 5 ms	Inverted strobe 5 ms	S 103	Strobe 10 ms	Strobe 10 ms
I 103	Strobe invertito 10 ms	Inverted strobe 10 ms	S 203	Strobe 20 ms	Strobe 20 ms
I 203	Strobe invertito 20 ms	Inverted strobe 20 ms	S 503	Strobe 50 ms	Strobe 50 ms
I 503	Strobe invertito 50 ms	Inverted strobe 50 ms	S 104	Strobe 100 ms	Strobe 100 ms
I 104	Strobe invertito 100 ms	Inverted strobe 100 ms	S 204	Strobe 200 ms	Strobe 200 ms
I 204	Strobe invertito 200 ms	Inverted strobe 200 ms			



Indirizzo
Via A. Palladio, 13/e
36040 SAREGO - VI
Telefono
340-8102809
Telefax
0444-820426
Email
info@todescato.com
Internet
www.todescato.com

Rappresentanze prodotti per automazione industriale