

CARATTERISTICHE MECCANICHE - MECHANICAL SPECIFICATIONS

Dimensioni - Dimensions: vedi disegni - see drawings
Albero - Shaft: acciaio inox - stainless steel
Carico sull'albero - Shaft loading: assiale - axial: 40 N; radiale - radial: 40 N
Numero giri - Shaft rotational speed: 10.000 RPM per brevi periodi - to short cycle time
 6.000 RPM continui - continuous; 2000 giri/min con asse stagno - with protection shaft
Coppia di partenza a 25° C - starting torque at 25° C: 0,005 Nm; 0,006 con asse stagno - with protection shaft
Momento d'inerzia - Moment of inertia: 6 g cm²
Vita dei cuscinetti - Bearings life: 5 x 10⁸ giri (minimo) - rev. min.
Peso - Weight: ~ 0,23 kg

CARATTERISTICHE ELETTRICHE - ELECTRICAL SPECIFICATIONS

Frequenza in uscita - output frequency: fino a 50 KHz.; up to 50 KHz
Sincronismo di zero - Synchronous index output: Su canale A predefinito - on A default B - A+B a richiesta - B - A+B optional
Absorbimento in corrente - Supply current without load: 100 mA max.
Protezione - Protection: contro il cortocircuito (solo elettronica LD2 e PP2); short circuit protection, no limit duration (only output LD2 and PP2)
 contro inversione di polarità (escluso 5Vcc); against inversion of polarity (except 5Vcc)

MATERIALI UTILIZZATI - MATERIALS

Corpo - Flange: in alluminio S11 - aluminium S11
Custodia - Housing: APoliamide 6 (PA6); Polyamid 6 (PA6)

CARATTERISTICHE AMBIENTALI - ENVIRONMENTAL SPECIFICATIONS

Temperatura di lavoro - Operating temperature range: -10°C + +70°C
Temperatura di stoccaggio - Storage temperature range: -30°C + +80°C
Umidità relativa - Relative humidity: 98% RH senza condensazione - RH without condensing
Vibrazioni - Vibrations: 10 g (da 10 a 2.000 Hz) - (From 10 up to 2.000 Hz)



CODICE DI ORDINAZIONE - ORDERING CODE

TK XXX . XX . XXXX . XXXXX S . XX . 6 . XXnn . XXX-XXXX . Xnnn

MODELLO - TYPE

TK251 monodirezionale - unidirectional
 TK252 monodir+ zero - unidirect + index
 TK262 bidirezionale - bidirectional
 TK263 bidirez. + Zero - bidirect + index

MONTAGGIO - ASSEMBLY

P Flangia standard Ø 44 - standard flange Ø 44
 PX Flangia Proxy Ø 44 - proxy flange Ø 44
 SE Flangia Servo Ø 44 (3 fori M4x5 Ø 38)
 Servo flange Ø 44 (3 holes M4x5 Ø 38)
 SI Flangia Servo Ø 44 (3 fori M3x5 Ø 30)
 Servo flange Ø 44 (3 holes M3x5 Ø 30)
 SG Flangia Servo Graffe - servo clip flange

IMPULSI GIRO - PULSE RATE

2 - 3 - 5 - 10 - 15 - 20 - 25 - 32 - 36 - 40 - 50 -
 60 - 64 - 72 - 78 - 100 - 108 - 125 - 128 - 132 -
 150 - 156 - 168 - 180 - 188 - 192 - 200 - 216 -
 239 - 250 - 254 - 256 - 300 - 314 - 360 - 400 -
 500 - 512 - 600 - 625 - 720 - 800 - 900 - 1000 -
 1024 - 1250

Alimentazione (Vdc) - Voltage supply

5 +5 V ± 5 %
 11/30 +11V +30 V
 24/5 +24 V supply + 5 V output

**Frequenza in uscita
Output frequency**

S da- from 0 a - up to 50 KHz

CIRCUITI DI USCITA - OUTPUT CIRCUITS

S NPN standard (resistenza di pull-up inclusa - resistor included)
 OC NPN open collector
 P PNP (resistenza di pull-down inclusa - resistor included)
 OP PNP open collector
 PP2-5 Push-Pull 5 V output
 PP2-1130 Push-Pull 11/30 Vcc output (solo con alimentazione 11/30 V
 (only with voltage supply 11/30 V)
 LD Line driver RS422 (26LS31) solo - only 5 V o - or 24/5 V
 LD2-5 Line driver 5 Vcc output
 LD2-1130 Line driver 11/30 Vcc output (solo con alimentazione 11/30 V
 (only with voltage supply 11/30 V)

CONNESSIONI ELETTRICHE - ELECTRICAL CONNECTIONS

OUTPUT: S ; P ; OC ; OP ; PP2-5 ; PP2-1130
 P pressacavo assiale con cavo da 1 a 6 m; on axial cable gland with cable 1 + 6 m long
 PL pressacavo radiale con cavo da 1 a 6 m; radial cable gland with cable 1 + 6 m long
 PS gommino passacavo radiale con cavo da 1 a 6 m; on radial cable gland with cable 1 + 6 m long
 S 05 connettore circolare militare assiale a 5 poli; on 5 pins axial MIL connector
 D 09 connettore submin. assiale a 9 poli; on 9 pins axial DB9 connector
OUTPUT: LD ; LD2-5 ; LD2-1130
 PS gommino passacavo radiale con cavo da 1 a 6 m; on radial cable gland with cable 1 + 6 m long
 P pressacavo assiale con cavo da 1 a 6 m; on axial cable gland with cable 1 + 6 m long
 PL pressacavo radiale con cavo da 1 a 6 m; radial cable gland with cable 1 + 6 m long
 S 08 connettore circolare militare assiale a 8 poli; on 8 pins axial MIL connector
 nn Lunghezza cavo - Cable length (es. PA10 = 1 m. ... PA60 = 6 m)

Albero - Shaft

6 Ø 6 mm

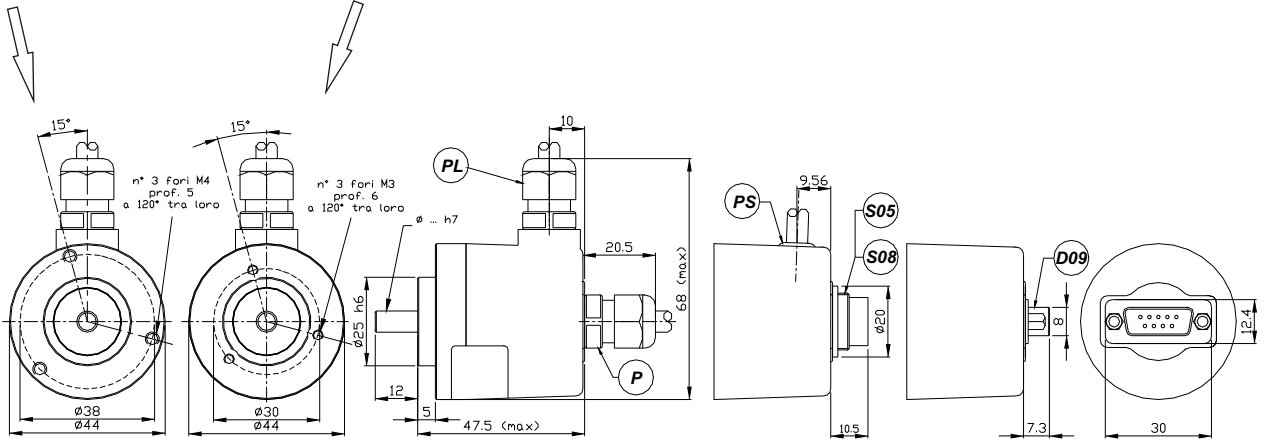
Grado di protezione - Protection class

K1 IP 55 (EN60529) solo connessioni "PS" e "DB9" - only "PS" and "DB9" connections
 K4 IP 64 (EN60529)
 K5 IP 65 (EN60529)
 K6 IP 66 (EN60529)

SE Flangia servo
SE Servo flange

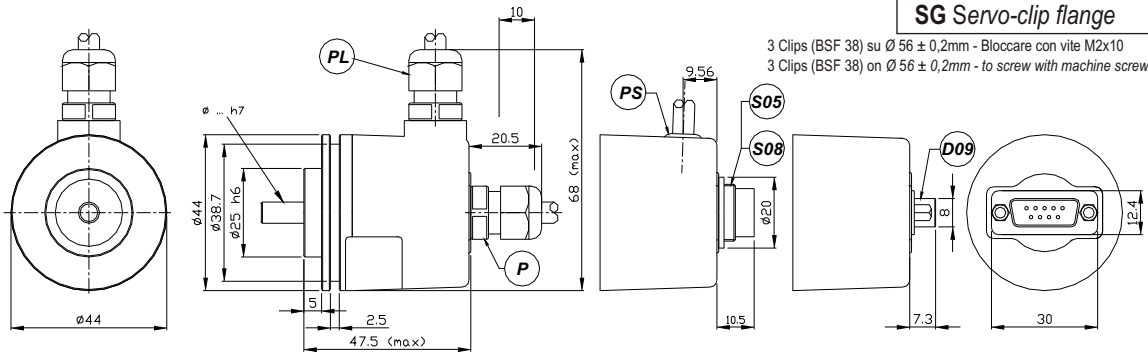
SI Flangia servo
SI Servo flange

MONTAGGIO MECCANICO
MECHANICAL ASSEMBLY

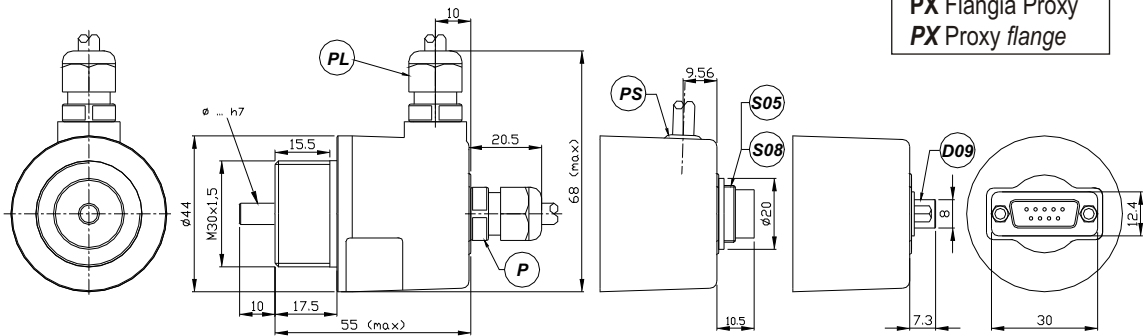


SG Flangia Servo-graffe
SG Servo-clip flange

3 Clips (BSF 38) su $\varnothing 56 \pm 0,2\text{mm}$ - Bloccare con vite M2x10
3 Clips (BSF 38) on $\varnothing 56 \pm 0,2\text{mm}$ - to screw with machine screw M2x10



PX Flangia Proxy
PX Proxy flange



P Flangia standard
P Standard flange

3 Clips (BSF 38) su $\varnothing 56 \pm 0,2\text{mm}$ - Bloccare con vite M2x10
3 Clips (BSF 38) on $\varnothing 56 \pm 0,2\text{mm}$ - to screw with machine screw M2x10

