

**CARATTERISTICHE MECCANICHE - MECHANICAL SPECIFICATIONS**

**Dimensioni - Dimensions:** vedi disegni - see drawings  
**Albero - Shaft:** acciaio inox - stainless steel  
**Carico sull'albero - Shaft loading:** assiale - axial: 200 N; radiale - radial 200 N  
**Numero giri - Shaft rotational speed:** 12.000 RPM per brevi periodi - to short cycle time; 6.000 RPM continui - continuous;  
 2000 giri/min con asse stagno - with protection shaft  
**Coppia di partenza a 25° C - starting torque at 25° C:** 0,025 Nm; 0,040 Nm con asse stagno - with proof shaft  
**Momento d'inerzia - Moment of inertia:** 40 g cm<sup>2</sup>  
**Vita dei cuscinetti - Bearings life:** 5 x 10<sup>8</sup> giri (minimo) - rev. min.  
**Peso - Weight:** ~ 0,7 kg

**CARATTERISTICHE ELETTRICHE - ELECTRICAL SPECIFICATIONS**

**Frequenza in uscita - output frequency:** fino a 300 KHz.up to 300 KHz  
**Sincronismo di zero - Synchronous index output:** Su canale A predefinito - on A default B - A+B a richiesta - B - A+B optional  
**Assorbimento in corrente - Supply current without load:** 150 mA max.  
**Protezione - Protection:** contro il cortocircuito (solo elettronica LD2 e PP2); short circuit protection, no limit duration (only output LD2 and PP2)  
 contro inversione di polarità (escluso 5Vcc); against inversion of polarity (except 5Vcc)

**MATERIALI UTILIZZATI - MATERIALS**

**Corpo - Flange:** in alluminio anticorrosivo - aluminium non corroding  
**Custodia - Housing:** Alluminio verniciato con trattamento termico a 180° C;  
 Aluminium painted with inhibiting treatment 180° C

**CARATTERISTICHE AMBIENTALI - ENVIRONMENTAL SPECIFICATIONS**

**Temperatura di lavoro - Operating temperature range:** -10°C +70°C  
**Temperatura di stoccaggio - Storage temperature range:** -30°C +85°C  
**Umidità relativa - Relative humidity:** 98% RH senza condensazione - RH without condensing  
**Vibrazioni - Vibrations:** 10 g (da 10 a 2.000 Hz) - (From 10 up to 2.000 Hz)  
**Schock - Shock:** 20 g(per 11 ms) - (for 11 ms)

**CODICE DI ORDINAZIONE - ORDERING CODE**

**TK XXX . XXX . XXXX . XXXXX . X . XX . XX,XX . XXnn . XXX-XXXX . Xnnn**

**MONTAGGIO - ASSEMBLY**

F Flangia Quadra - Square flange  
 SG Servo-Graffe - servo-clip  
 FRE Flangia REO - REO 444 Flange

**MODELLO - TYPE**

TK 110 monodirezionale - unidirectional  
 TK 111 monodir+ zero - unidirect + index  
 TK 120 bidirezionale - bidirectional  
 TK 121 bidirez.+ Zero - bidirect + index

**IMPULSI GIRO - PULSE RATE**

2 - 5 - 10 - 20 - 25 - 30 - 32 - 36 - 40 - 50 - 60 -  
 64 - 72 - 80 - 88 - 90 - 100 - 120 - 125 - 127 -  
 128 - 150 - 162 - 180 - 183 - 200 - 240 - 250 -  
 254 - 256 - 300 - 314 - 360 - 375 - 390 - 400 -  
 500 - 512 - 576 - 600 - 625 - 635 - 720 - 750 -  
 800 - 900 - 1000 - 1024 - 1200 - 1250 - 1270 -  
 1440 - 1500 - 1800 - 2000 - 2048 - 2500 - 2540 -  
 2700 - 3600 - 4096 - 5000 - 9000 - 10000

**Alimentazione (Vdc) - Voltage supply**

5 +5 V ±5 %  
 11/30 +11V +30 V  
 24/5 +24 V supply + 5 V output

**Frequenza in uscita  
Output frequency**

S da -from 0 a - up to 100 KHz  
 V da -from 0 a - up to 300 KHz

**Grado di protezione - Protection**

K4 IP 64 (EN60529)  
 K5 IP 65 (EN60529)  
 K6 IP 66 (En60529)

**CIRCUITI DI USCITA - OUTPUT CIRCUITS**

S NPN standard (resistenza di pull-up inclusa - resistor included)  
 OC NPN open collector  
 P PNP (resistenza di pull-down inclusa - resistor included)  
 OP PNP open collector  
 PP2-5 Push-Pull 5 V output  
 PP2-1130 Push-Pull 11/30 Vcc output (solo con alimentazione 11/30 V  
 only with voltage supply 11/30 V)  
 LD Line driver RS422 (26LS31) solo - only 5 V o - or 24/5 V  
 LD2-5 Line driver 5 Vcc output  
 LD2-1130 Line driver 11/30 Vcc output (solo con alimentazione 11/30 V  
 only with voltage supply 11/30 V)

**CONNESSIONI ELETTRICHE - ELECTRICAL CONNECTIONS**

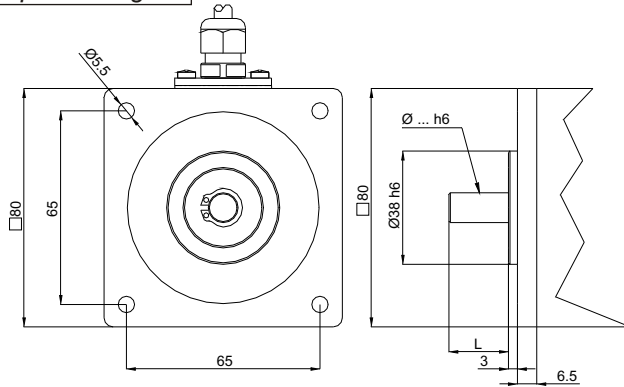
**OUTPUT:** S ; P ; OC ; OP ; PP2-5 ; PP2-1130 ; LD ; LD2-5 ; LD2-1130 (escluso - except TK121)  
**P** pressacavo assiale con cavo da 1 a 6 m; on axial cable gland with cable 1 ÷ 6 m long  
**PL** pressacavo radiale con cavo da 1 a 6 m; radial cable gland with cable 1 ÷ 6 m long  
**S 07** connettore circolare militare assiale a 7 poli; on 7 pins axial MIL connector  
**L 07** connettore circolare militare radiale a 7 poli; on 7 pins radial MIL connector  
**OUTPUT:** LD ; LD2-5 ; LD2-1130 (solo - only TK121)  
**P** pressacavo assiale con cavo da 1 a 6 m; on axial cable gland with cable 1 ÷ 6 m long  
**PL** pressacavo radiale con cavo da 1 a 6 m; radial cable gland with cable 1 ÷ 6 m long  
**S 10** connettore circolare militare assiale a 10 poli; on 10 pins axial MIL connector  
**L 10** connettore circolare militare radiale a 10 poli; on 10 pins radial MIL connector  
**nn** Lunghezza cavo - Cable length (es. PL10 = 1 m. ... PL60 = 6 m)

**Albero - Shaft**

6 Ø 6 mm (Flangia-Flange F - SG)  
 8 Ø 8 mm (Flangia-Flange F - SG)  
 9,52 Ø 9,52 mm (Flangia-Flange F - SG)  
 10 Ø 10 mm (Flangia-Flange F - SG)  
 11 Ø 11 mm (Flangia-Flange FRE)  
 11R Ø 11 mm (Flangia-Flange F - SG)

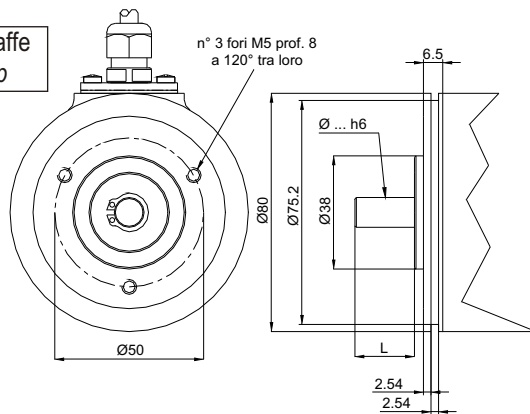
**MONTAGGIO MECCANICO**  
**MECHANICAL ASSEMBLY**

**F Flangia Quadra**  
**F Square flange**



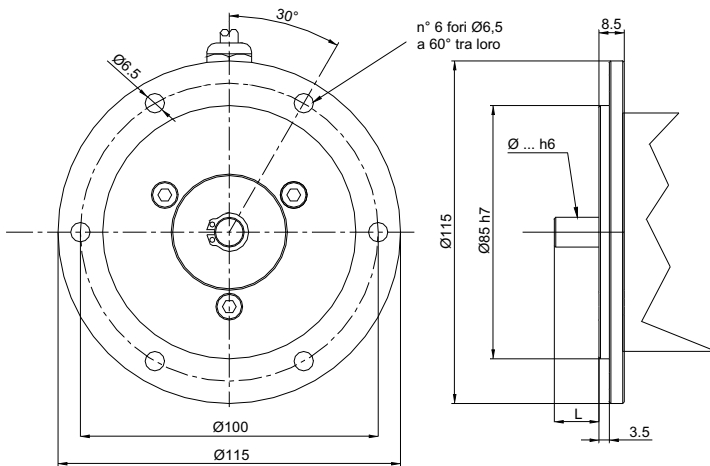
Albero Ø6, 8, 10, 11R ; L = 20 mm  
Albero Ø9,52 ; L = 22 mm  
Albero Ø11 ; L = 33,5 mm

**SG Servo-graffe**  
**SG Servo-clip**



Albero Ø6, 8, 10, 11R ; L = 20 mm  
Albero Ø9,52 ; L = 22 mm  
Albero Ø11 ; L = 33,5 mm

**FRE Flangia REO 444**  
**FRE REO 444 Flange**



Albero Ø6, 8, 10 ; L = 15 mm  
Albero Ø9,52 ; L = 17 mm  
Albero Ø11R ; L = 19 mm  
Albero Ø11 ; L = 28,5 mm

**CONNESSIONI ELETTRICHE**  
**ELECTRICAL CONNECTIONS**



Indirizzo  
Via A. Palladio, 13/e  
38040 SAREGO - VI  
Telefono  
340-8102809  
Telefax  
0444-820426  
Email  
info@todescato.com  
Internet  
www.todescato.com

Rappresentanze prodotti per automazione industriale

