



ATEX



### CARATTERISTICHE MECCANICHE - MECHANICAL SPECIFICATIONS

**Dimensioni - Dimensions:** vedi disegni - see drawings

**Albero - Shaft:** acciaio inox - stainless steel

**Carico sull'albero - Shaft loading:** assiale - axial: 25 N; radiale - radial 25 N

**Numero giri - Shaft rotational speed:** 10.000 RPM per brevi periodi - to short cycle time; 6.000 RPM continui - continuous;

**Vita dei cuscinetti - Bearings life:** 5 x 10<sup>8</sup> giri (minimo) - rev. min.

**Peso - Weight:** ~ 0,9 kg Assiale - Axial; 1,1 Kg Radiale - Radial

### CARATTERISTICHE ELETTRICHE - ELECTRICAL SPECIFICATIONS

**Frequenza in uscita - output frequency:** fino a 300 KHz.up to 300 KHz

**Sincronismo di zero - Synchronous index output:** Su A - B - A&B secondo i modelli - on A - B - A&B in according to types

**Assorbimento in corrente - Supply current without load:** 150 mA max.

**Protezione - Protection:** contro il cortocircuito (solo elettronica LD2 e PP2); short circuit protection, no limit duration (only output LD2 and PP2)  
contro inversione di polarità (escluso 5V e 5/30V); against inversion of polarity (except 5V and 5/30V)

### MATERIALI UTILIZZATI - MATERIALS

**Corpo - Flange:** in alluminio anticorrosivo - aluminium non corroding

**Custodia - Housing:** in alluminio anticorrosivo - aluminium non corroding

### CARATTERISTICHE AMBIENTALI - ENVIRONMENTAL SPECIFICATIONS

**Temperatura di lavoro - Operating temperature range:** -20°C +45°C

**Temperatura di stoccaggio - Storage temperature range:** -30°C +85°C

**Umidità relativa - Relative humidity:** 98% RH senza condensazione - RH without condensing

**Vibrazioni - Vibrations:** 10 g (da 10 a 2.000 Hz) - (From 10 up to 2.000 Hz)

**Schock - Shock:** 20 g (per 11 ms) - (for 11 ms)

## CODICE DI ORDINAZIONE - ORDERING CODE

**TIEEX XXXX . XXX . XXXX . XXXXX . X . K4 . XX,XX . XXnn . XXX-XXXX . Xnnn**

### MONTAGGIO - ASSEMBLY

**S** senza molla; without anti-rotation spring  
**M** con molla; with anti-rotation spring

### MODELLO - TYPE

**TIEEX700W** monodirezionale - unidirectional

**TIEEX701AW** monodir+ zero su A - unidirect + index on A

**TIEEX702W** bidirezionale - bidirectional

**TIEEX703AW** bidirez.+ Zero su A - bidirectional+ index on A

**TIEEX703BW** bidirez.+ Zero - su B - bidirectional + index on B

**TIEEX703ABW** bidirez.+ Zero su A+B - bidirectional+ index on A+B

### IMPULSI GIRO - PULSE RATE

2 - 5 - 10 - 20 - 25 - 30 - 32 - 36 - 40 - 50 - 60 - 64 - 72 - 80 - 88  
90 - 100 - 120 - 125 - 127 - 128 - 150 - 162 - 180 - 183 - 200 -  
240 - 250 - 254 - 256 - 300 - 314 - 360 - 375 - 390 - 400 - 500 -  
512 - 576 - 600 - 625 - 635 - 720 - 750 - 800 - 900 - 1000 -  
1024 - 1200 - 1250 - 1270 - 1440 - 1500 - 1800 - 2000 - 2048 -  
2500 - 2540 - 2700 - 3600 - 4096 - 5000 - 9000

### Alimentazione (Vdc) - Voltage supply

**5** +5 V ±5 %  
**11/30** +11V ±30 V  
**5/28** +5V ±28V

### Frequenza in uscita Output frequency

**S** da -from 0 a - up to 100 KHz  
**V** da -from 0 a - up to 300 KHz

### Grado di protezione - Protection class

**K4** IP 64 (EN60529)

Custom

### CIRCUITI DI USCITA - OUTPUT CIRCUITS

**S** NPN standard (resistenza di pull-up inclusa - resistor included)  
**OC** NPN open collector  
**P** PNP (resistenza di pull-down inclusa - resistor included)  
**OP** PNP open collector  
**PP2-5** Push-Pull 5 V output  
**PP2-1130** Push-Pull 11/30 Vcc output (solo con alimentazione 11/30 V)  
Push-Pull 5/28 Vcc output (only with voltage supply 11/30 V)  
**PP2-528** Push-Pull 5/28 Vcc output (solo con alimentazione 5/28 V)  
Push-Pull 5/28 Vcc output (only with voltage supply 5/28 V)  
**LD** Line driver RS422 (26LS31) solo - only 5 V  
**LD2-5** Line driver 5 Vcc output  
**LD2-1130** Line driver 11/30 Vcc output (solo con alimentazione 11/30 V)  
Line driver 5/28 Vcc output (only with voltage supply 11/30 V)  
**LD2-528** Line driver 5/28 Vcc output (solo con alimentazione 5/28 V)  
Line driver 5/28 Vcc output (only with voltage supply 5/28 V)

### CONNESSIONI ELETTRICHE - ELECTRICAL CONNECTIONS

**OUTPUT:** S ; P ; OC ; OP ; PP2-5 ; PP2-1130 ; LD ; LD2-5 ; LD2-1130

**Pnn** pressacavo assiale con cavo da 1 a 6 m; on axial cable gland with cable 1 + 6 m long

**PLnn** pressacavo radiale con cavo da 1 a 6 m; radial cable gland with cable 1 + 6 m long

**RAnn** raccordo 1/2" GAS maschio assiale con cavo da 1 a 6 m;  
on axial tap nipple 1/2" GAS with cable 1 + 6 m long

**RLnn** raccordo 1/2" GAS maschio radiale con cavo da 1 a 6 m;  
on radial tap nipple 1/2" GAS with cable 1 + 6 m long

**GAnn** raccordo 1/2" GAS femmina assiale con cavo da 1 a 6 m;  
on axial female nipple 1/2" GAS with cable 1 + 6 m long

**GLnn** raccordo 1/2" GAS femmina radiale con cavo da 1 a 6 m;  
on radial female nipple 1/2" GAS with cable 1 + 6 m long

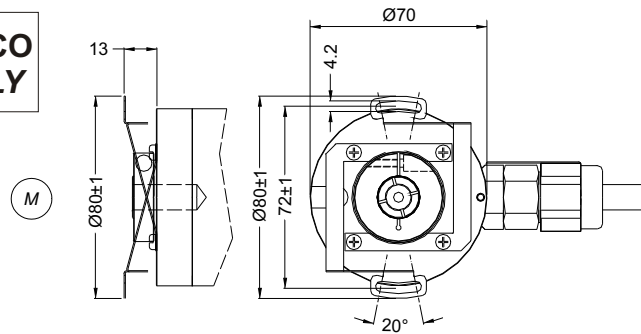
**nn** Lunghezza cavo - Cable length (es. PL10 = 1 m ... PL60 = 6 m)

### Albero - Shaft

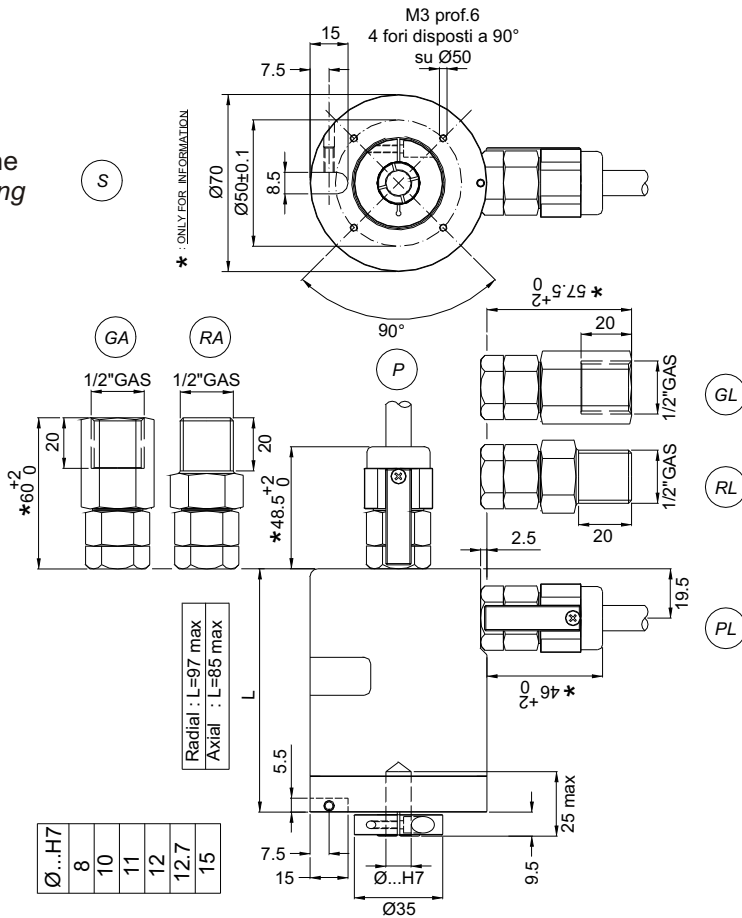
<b>8</b>	Ø 8 mm	<b>12</b>	Ø 12 mm
<b>10</b>	Ø 10 mm	<b>12,7</b>	Ø 12,7 mm
<b>11</b>	Ø 11 mm	<b>15</b>	Ø 15 mm

**MONTAGGIO MECCANICO  
MECHANICAL ASSEMBLY**

**M** con molla antirotazione  
*with antirotation spring*



**S** senza molla antirotazione  
*without antirotation spring*



Execution according to:

**ATEX EN 50021  
UL1604  
CSA 22.2 N. 213 M1987.**

Certification code **EEx-nA IIC T6** means:

- **EEx** : means that the device has been certified according to the ATEX and UL/CSA safety rules;
- **nA** : n = type of protection "n" (EN50021); **A** = non sparking apparatus
- **II** : Device certified for operation in potentially explosive areas except the mines in which grisou gas is present;
- **C** : Engineered with an experimental interstice with the maximum security (MESG);
- **T6** : Maximum body surface temperature 85 °C as per EN50014.