

CARATTERISTICHE MECCANICHE - MECHANICAL SPECIFICATIONS

Dimensioni - Dimensions: vedi disegni - see drawings

Albero - Shaft: acciaio inox - stainless steel

Carico sull'albero - Shaft loading: assiale - axial: 25 N; radiale - radial 25 N

Numero giri - Shaft rotational speed: 10.000 RPM per brevi periodi - to short cycle time; 6.000 RPM continui - continuous

Coppia di partenza a 25° C - starting torque at 25° C: 0,025 Nm; 0,040 Nm con asse stagno - with hole shaft proof

Momento d'inerzia - Moment of inertia: 40 g cm²

Vita dei cuscinetti - Bearings life: 5 x 10⁹ giri (minimo) - rev. Min.

Peso - Weight: ~ 0,2 kg

CARATTERISTICHE ELETTRICHE - ELECTRICAL SPECIFICATIONS

Frequenza in uscita - output frequency: fino a 200 KHz. up to 200 KHz

Sincronismo di zero - Synchronous index output: Su A - B - A&B secondo i modelli - on A - B - A&B in according to types

Absorbimento in corrente - Input current: 150 mA max.

Protezione - Protection: contro il cortocircuito (solo elettronica LD2 e PP2); short circuit protection, no limit duration (only output LD2 and PP2) contro inversione di polarità (escluso 5Vcc); against inversion of polarity (except 5Vcc)

MATERIALI UTILIZZATI - MATERIALS

Corpo - Flange: in alluminio anticorrosivo - aluminium non corroding

Custodia - Housing: in alluminio anticorrosivo - aluminium non corroding

CARATTERISTICHE AMBIENTALI - ENVIRONMENTAL SPECIFICATIONS

Temperatura di lavoro - Operating temperature range: -25°C ÷ +100°C con risoluzione ≥ 1024 PPR - with resolution ≥ 1024 PPR
-10°C ÷ +70°C con risoluzione < 1024 PPR - with resolution < 1024 PPR

Temperatura di stoccaggio - Storage temperature range: -30°C ÷ +110°C

Umidità relativa - Relative humidity: 98% RH senza condensazione - RH without condensing

Vibrazioni - Vibrations: 10 g (da 10 a 2.000 Hz) - (From 10 up to 2.000 Hz)

Schock - Shock: 20 g(per 11 ms) - (for 11 ms)



CODICE DI ORDINAZIONE - ORDERING CODE

TIXXXXHS . X . XXXX . XXXXX . S . XX . XX . PU_{nn} . XXX-XXXX . X_{nnn}

MONTAGGIO - ASSEMBLY

S senza molla; without anti-rotation spring
M con molla; with anti-rotation spring

MODELLO - TYPE

TI580HS monodirezionale - unidirectional
TI581AHS monodir+ zero su A - unidirect + index on A
TI582HS bidirezionale - bidirectional
TI583AHS bidirez. + Zero su A - unidirect + index on A
TI583BHS bidirez. + Zero - su B - unidirect + index on B
TI583ABHS bidirez. + Zero su A+B - unidirect + index on A+B

IMPULSI GIRO - PULSE RATE

5 - 25 - 50 - 60 - 100 - 150 - 200 - 250 - 256 - 400 - 500 -
600 - 625 - 635 - 720 - 800 - 1000 - 1024 - 1200 - 1250 -
1440 - 2000 - 2048

Alimentazione (Vdc) - Voltage supply

5 +5 V ±5 %
11/30 +11V +30 V

**Frequenza in uscita
Output frequency**

S da - from 0 a - up to 200 KHz

Custom

CIRCUITI DI USCITA - OUTPUT CIRCUITS

PP2-5 Push-Pull 5 V output
PP2-1130 Push-Pull 11/30 Vcc output (solo con alimentazione 11/30 V
(only with voltage supply 11/30 V)
LD2-5 Line driver 5 Vcc output
LD2-1130 Line driver 11/30 Vcc output (solo con alimentazione 11/30 V
(only with voltage supply 11/30 V)

CONNESSIONI ELETTRICHE - ELECTRICAL CONNECTIONS

OUTPUT: PP2-5; PP2-1130; LD2-5; LD2-1130
PU pressacavo universale (assiale e radiale) con cavo da 1 a 6 m;
All-purpose cable gland (radial and axial) with cable 1 ÷ 6 m long
nn Lunghezza cavo - Cable length (es. PU10 = 1 m. ... PU60 = 6 m)

Albero - Shaft

8 Ø 8 mm (foro passante; through hole)
10 Ø 10 mm (foro passante; through hole)
11 Ø 11 mm (foro passante; through hole)
12 Ø 12 mm (foro passante; through hole)
15 Ø 15 mm (foro passante; through hole)

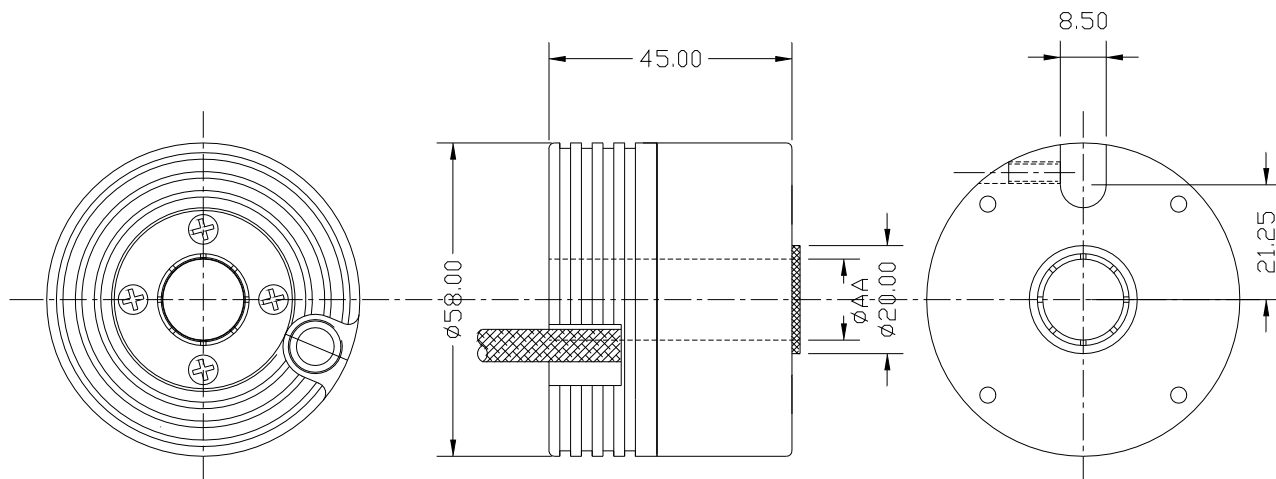
NOTA: Lunghezza albero non inferiore a 25 mm
Shaft working length minimum 25 mms.

Grado di protezione - Protection class

K4 IP 64 (EN60529)
K5 IP 65 (EN60529) asse stagno - Hole shaft proof

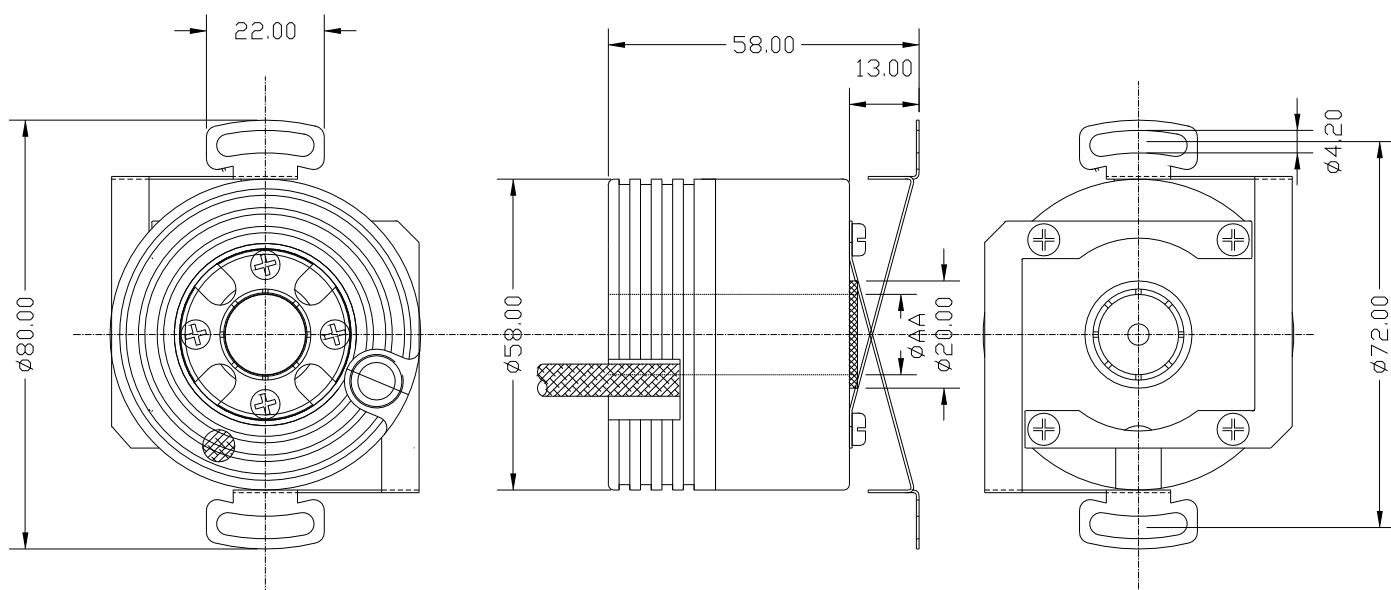
**MONTAGGIO MECCANICO
MECHANICAL ASSEMBLY**

S senza molla antirotazione; *without antirotation spring*



ϕ AA (mm)
8
10
11
12
15

M con molla antirotazione; *with antirotation spring*



ϕ AA (mm)
8
10
11
12
15